

Especificaciones Técnicas, Modelos 9508

Descripción:

Familia de Interruptores Prefit - Módulo combinación 4 vías – Línea Siglo XXII
Bipolar - 250V~ 10AX.

Código/s:

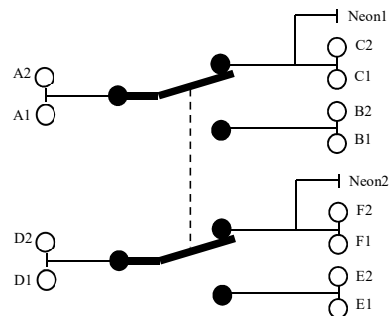
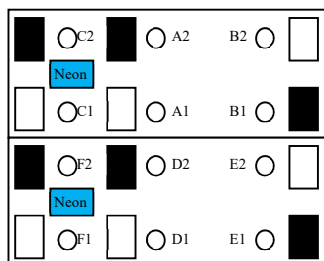
9508 (Blanco).

Normas Soportadas:

IRAM NM 60669-1:2005



Esquema de bornes y contactos:



Materiales:

Cuerpo: Policarbonato Translucido Verde
Frente: Policarbonato Blanco
Conductor cuerpo parte fija: Latón
Contactos parte fija: soldadura de plata
Balancín parte móvil: cobre
Contactos parte móvil: remache de aleación de plata
Borne: sin tornillo sistema Prefit

Marcado:

Corriente Nominal: 10AX
Tensión Nominal: 250V
Naturaleza de la corriente: ~
Modelo: Prefit
Fabricante: CAMBRE
Origen: Industria Argentina
Longitud de la aislación a quitar. Dibujo del cable sin vaina y cota de 13mm