

Especificaciones Técnicas, códigos 6961 & 7961

Descripción:

Módulo CONTROL 1 a 10V.

Códigos:

Código 6961 color blanco.

Código 7961 color gris.

Marcado:

Fabricante: CAMBRE
Origen: Industria Argentina
Código: 6961 / 7961
Imáx: 50mA

FUNCIÓN / OPERACIÓN:

Permite variar la intensidad luminosa de una ó más luminarias que posean controladores o balastos electrónicos regulables con entrada de control 1 a 10Vcc.

Los controladores o balastos electrónicos regulables con entrada de control 1 a 10Vcc se emplean para controlar la luminosidad de tubos fluorescentes, lámparas de LEDs, tiras de LEDs, etc.

El ajuste de la intensidad luminosa va desde un mínimo (1V) hasta su máxima luminosidad (10V); para el apagado total se debe emplear un interruptor adicional para cortar el suministro de energía al balasto.

Para regular la intensidad encienda el interruptor y luego gire la perilla hasta obtener la el valor deseado.

Un solo módulo 6961 o 7961 puede comandar hasta 50 balastos de $I_{control} \leq 1mA$.

CARACTERÍSTICAS TÉCNICAS:

Tensión de alimentación máxima: 12Vcc.

Corriente de salida máxima: 50mA (sink current)

Variación lineal entre 1,24V y 10V.

Bornes de alimentación: 2

Posee Polaridad (protegido en caso de conexión inversa accidental)

Cuerpo de Policarbonato

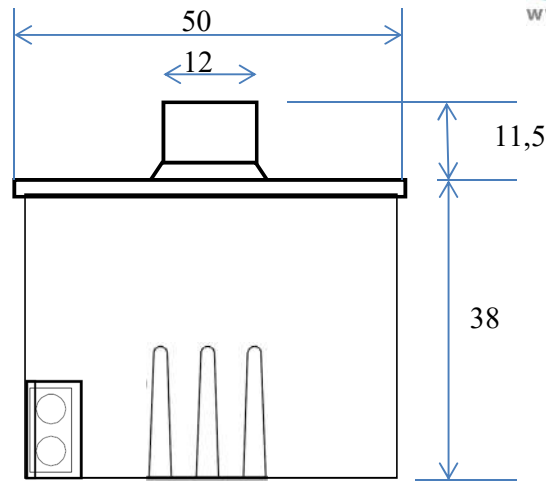
Accionamiento: a perilla, mínimo a máximo en un giro 270°

Tamaño: ocupa el espacio de un módulo Cambre.

50x18.5x38mm (ancho x alto x profundidad frente fondo)

Perilla de 12mm de diámetro x 11,5mm de alto

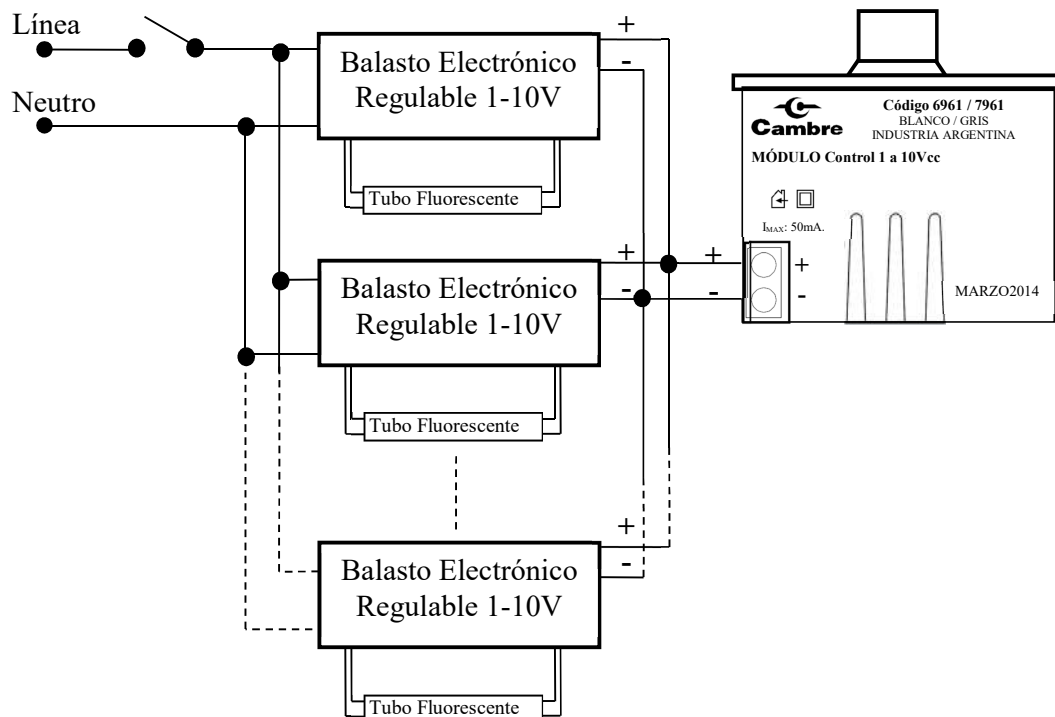
Uso interior.



INSTALACIÓN:

1. Puede montarse sobre bastidores para las líneas: Bauhaus, ARTE, Siglo XXII y Siglo XXI códigos 4980, 4981, 4982, 6910, 6970 o 6980.
2. Puede montarse sobre cajas exteriores 4150, 4151, 4154, 4261, 4262, 4264 y 6992.
3. Puede montarse sobre perfil de aluminio Línea TRACK.
4. Utilizar únicamente en interiores.

FORMA DE CONEXIÓN



Imágenes del producto:

6961



7961



Nota: Toda la información contenida en el presente puede ser modificada por C.A.M.B.R.E S.A. sin previo aviso.