

Especificación Técnica, Modelo 4264

Descripción:

Caja exterior Siglo XXII - IP20 – 4 módulos

Código:

4264

Materiales:

- Cuerpo: Policarbonato Blanco.
- Frente: Policarbonato Blanco.
- Tornillos: Acero cincado.
- Tarugos: nylon

Normas Certificadas:

IRAM – NM 60669-1:2005

IEC 60670-1:2002 + A1:2011 & IEC 60670-22:2003 + A1:2015

Marcado:

Fabricante: CAMBRE
Origen: Industria Argentina
Código: 4264

**Usos:**

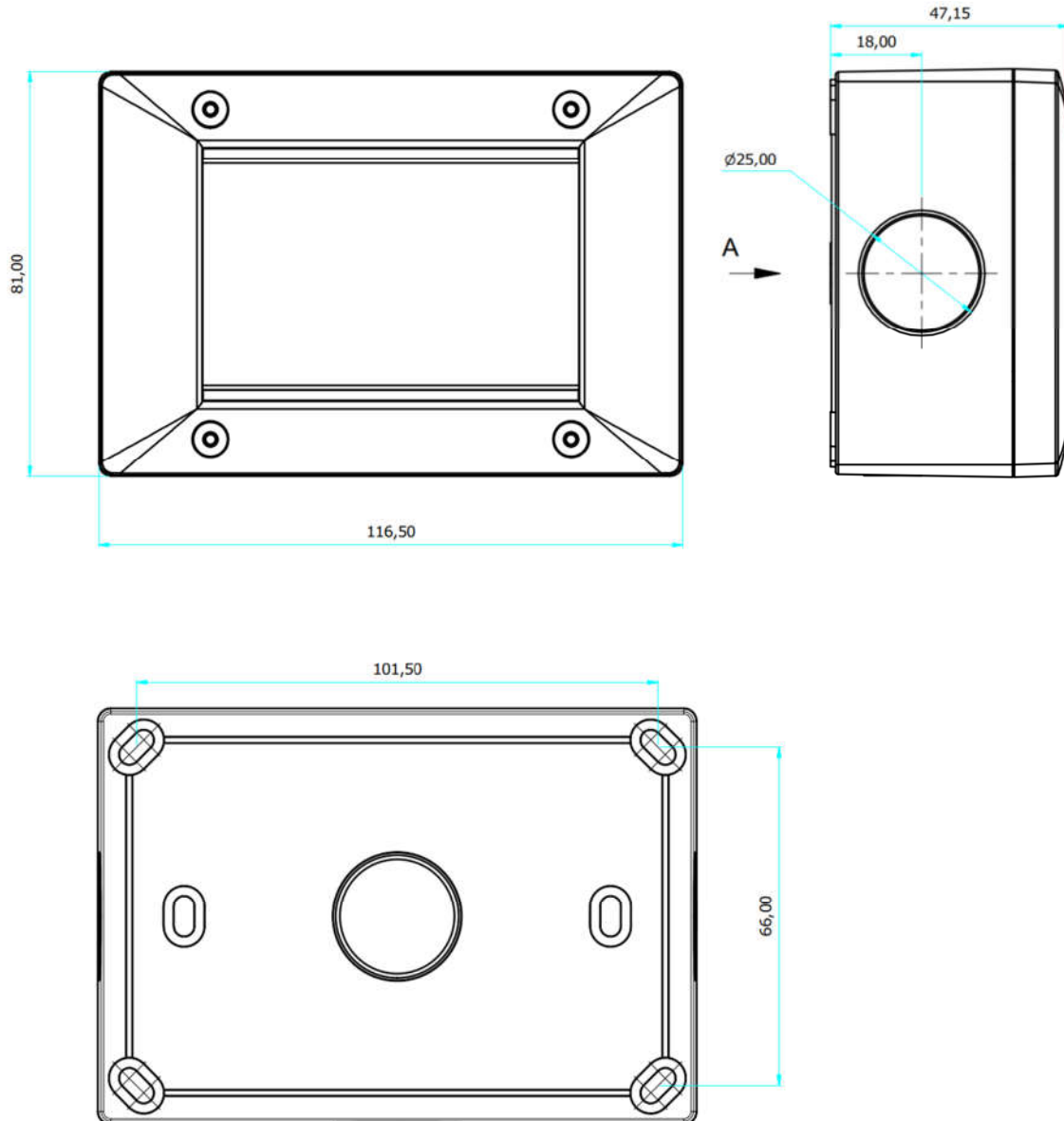
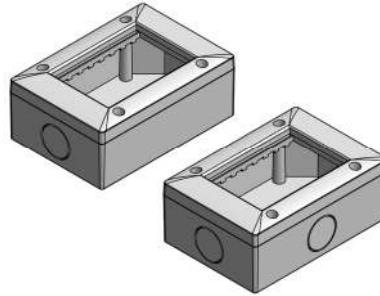
Se emplea para alojar en su interior tomacorrientes, interruptores, conectores de datos/telefonía, y/o módulos electrónicos sin requerir bastidores o tapas adicionales.

Se fija a la pared con 2 tarugos de 5mm de diámetro por 30mm de largo incluidos con el producto.

Grado de protección:

IP 20

Dimensiones:



La empresa se reserva el derecho de modificar estas especificaciones sin que ellas sean consideradas cambios unilaterales y perjudiciales a terceros.