



selector, iluminable, 22 mm, redondo, plástico, blanco, selector, corto, 2 posiciones O-I, sostenido, ángulo de maniobra 90°, 10:30h/13:30 h

nombre comercial del producto	SIRIUS ACT
designación del producto	Selector
tipo de producto	Elemento de mando y señalización
denominación del tipo de producto	3SU1
línea de productos	Plástico, negro, 22 mm
Carcasa	
número de puntos de mando	1
Actuador	
tipo de elemento de accionamiento	Selector, corto
modo de funcionamiento del actuador	posiciones permanentes, 90° (10:30h/13:30h)
ampliación del producto opcional	
• fuente luminosa	Sí
• módulo de contactos	Sí
color del actuador	blanco
material del actuador	plástico
forma del actuador	Muletilla
diámetro exterior del actuador	32,3 mm
número de posiciones de maniobra	2
ángulo de maniobra	
• hacia la derecha	90°
Anillo frontal	
componente del producto anillo frontal	Sí
tipo de anillo frontal	standard
material del anillo frontal	plástico
color del anillo frontal	negro
Datos técnicos generales	
grado de protección IP	IP66, IP67, IP69(IP69K)
grado de protección NEMA	1, 2, 3, 3R, 4, 4X, 12, 13
resistencia a choques	
• según IEC 60068-2-27	onda semi-sinusoidal 15g / 11 ms
• para aplicaciones ferroviarias según EN 61373	categoría 1, clase B
resistencia a vibraciones	
• según IEC 60068-2-6	10 ... 500 Hz: 5g
• para aplicaciones ferroviarias según EN 61373	categoría 1, clase B
frecuencia de maniobra máx.	1 800 1/h
vida útil mecánica (ciclos de maniobra) típico	1 000 000
designaciones de referencia según IEC 81346-2:2009	S
Directiva RoHS (fecha)	10/01/2014
Seguridad	

valor B10 con alta tasa de demanda según SN 31920	100 000
cuota de defectos peligrosos	
• con baja tasa de demanda según SN 31920	20 %
• con alta tasa de demanda según SN 31920	20 %
tasa de fallos [valor FIT] con baja tasa de demanda según SN 31920	100 FIT

Condiciones ambiente	
temperatura ambiente	
• durante el funcionamiento	-25 ... +70 °C
• durante el almacenamiento	-40 ... +80 °C
categoría medioambiental durante el funcionamiento según IEC 60721	3M6, 3S2, 3B2, 3C3, 3K6 (con humedad relativa del aire de 10 ... 95 %)

Instalación/ fijación/ dimensiones	
altura	32,3 mm
anchura	32,3 mm
forma del recorte para montaje	redondo
diámetro de montaje	22,3 mm
tolerancia positiva del diámetro de montaje	0,4 mm
altura de montaje	28,8 mm
ancho de montaje	32,3 mm
profundidad de montaje	25,4 mm

Certificados/ Homologaciones	
General Product Approval	Declaration of Conformity



[Confirmation](#)



EG-Konf.

[UK Declaration of Conformity](#)

Test Certificates	Marine / Shipping
-------------------	-------------------

[Special Test Certificate](#)

[Type Test Certificates/Test Report](#)



ABS



LRS



PRS



RINA

Marine / Shipping	other
-------------------	-------



RMRS

[Confirmation](#)

Más información

Information- and Downloadcenter (Catálogos, Folletos,...)

<https://www.siemens.com/ic10>

Industry Mall (sistema de pedido online)

<https://mall.industry.siemens.com/mall/es/es/Catalog/product?mlfb=3SU1002-2BF60-0AA0>

Generador CAX online

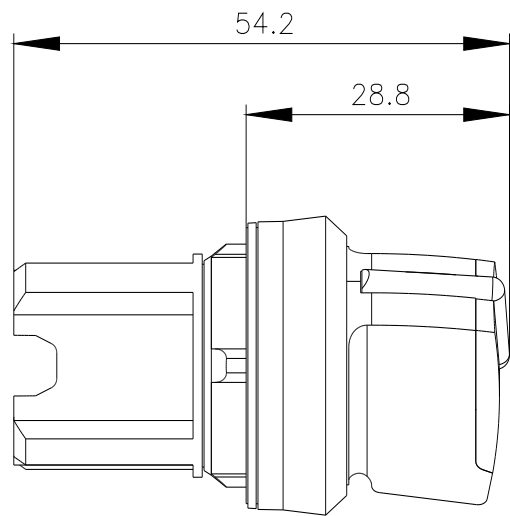
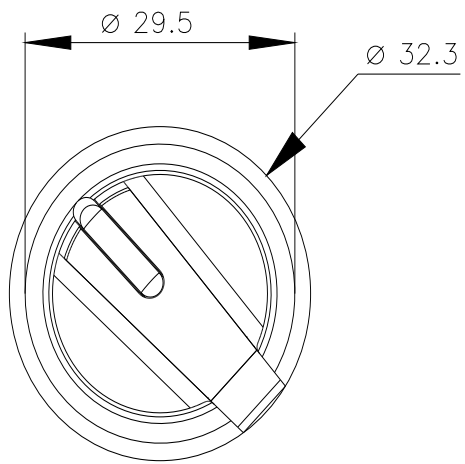
<http://support.automation.siemens.com/WWW/CAXorder/default.aspx?lang=en&mlfb=3SU1002-2BF60-0AA0>

Service&Support (Manuales, certificados, características, FAQ,...)

<https://support.industry.siemens.com/cs/ww/es/ps/3SU1002-2BF60-0AA0>

Base de datos de imágenes (fotos de producto, dibujos acotados 2D, modelos 3D, esquemas de conexiones, macros EPLAN, ...)

http://www.automation.siemens.com/bilddb/cax_de.aspx?mlfb=3SU1002-2BF60-0AA0&lang=en



Última modificación:

26/1/2022 