

# SMART+ PAR 16

## SPOT | PAR16

Lámpara Ledvance Smart+ WIFI PAR 16, poseé una base GU10, ángulo de apertura 38° y 450lm, aumentando las posibilidades de las instalaciones. Reproduce todos los colores RGB y todos los blancos, de 2700K a 6500K

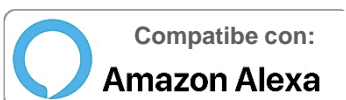


## CARACTERÍSTICAS Y BENEFICIOS

- Lámpara PAR16 con tecnología Smart+
- Colores RGBW y blanco dinámico 2700K a 6500K
- Compatible con asistente de voz, Google Home y Alexa.
- Base GU10, ángulo de 38° y 450lm.

## APLICACIONES

- Salas.
- Cuartos.
- Escritorios.
- Luminarias.

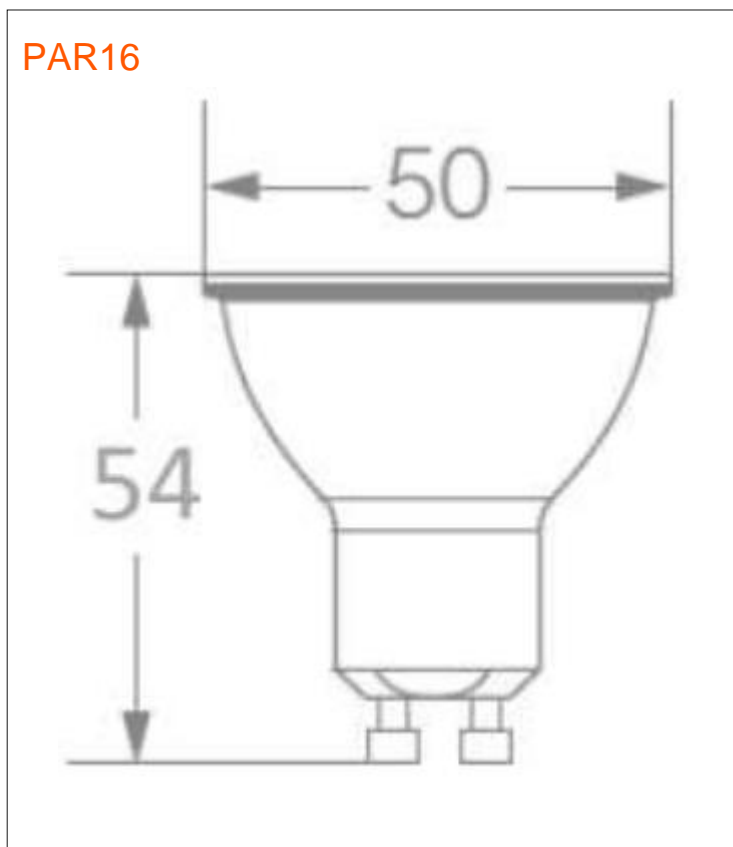


Descargar aplicativo

## ESPECIFICACIONES TÉCNICAS

Formato	PAR 16
Tensión	100-277 V
Potencia	5 W
Flujo Luminoso	450 lm
Temperatura de Color	RGBW + TW
Eficiencia Luminosa	90 lm/W
Base	GU10
Factor de Potencia	≥ 0.9
Corriente 127V	42 mA
Corriente 220V	25 mA
Ángulo de Abertura	38°
Índice de reproducción de color (IRC)	>80
Vida Útil	25.000h
Índice de Protección	IP20
Temperatura de operación	-25° +40°C
Marca	LEDVANCE
Asistente de Voz	Google Home Alexa
Comunicación	WIFI
Homologia Anatel	07872-21-11765

DISEÑO TÉCNICO



MEDIDAS EN MILIMETROS

## DATOS LOGÍSTICOS

Código	Descripción	Piezas por caja	EAN 10	Dimensiones EAN10 L x A x P (mm)	Peso EAN10 (g)	EAN 40	Dimensiones EAN40 L x A x P (mm)	Peso EAN40 (g)
7018958	LED SMART+ WIFI PAR16 5W BIV RGBW GU10	12	4058075747753	51 x 60 x 51	35	4058075753327	230 x 85 x 175	541

