

## FICHA TÉCNICA DEL PRODUCTO

### LED SUPERSTAR AR111



#### Áreas de Aplicación

- Tiendas, Galerías y Museos
- Hoteles
- Puntos de venta al por menor y showrooms
- Fuente de luz direccional

#### Características y Beneficios

- Hasta 90% de ahorro de energía\*
- Vida útil de 25.000 horas
- Generación eficiente de luz
- Diseño antideslumbramiento
- Alto flujo luminoso
- Diseño elegante
- Baja generación de calor
- Garantía de 3 años

AHORRO DE  
ENERGIA

**90%**

VIDA ÚTIL  
25.000h

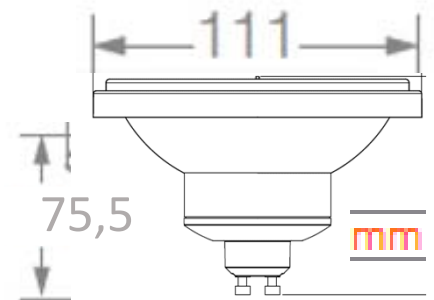


\*Cuando se lo compara con el consumo de una lámpara halógena

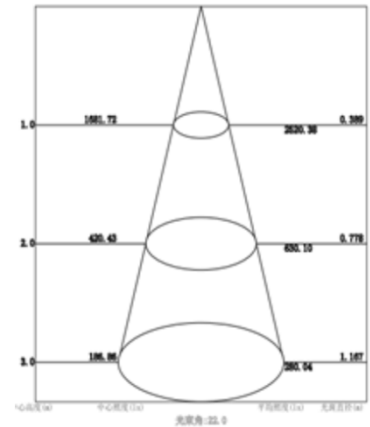
## Ficha técnica del producto

Modelo	<b>7017339 7017340 7017341 7017342 7017343</b>				
Potencia nominal	10W	10W	11W	11W	11W
Equivalencia	75W				
Tensión nominal	100-240V				
Flujo luminoso	950 lm				
Temperatura de color	2700K	4000K	2700K	4000K	2700K
Ángulo de apertura	24°	24°	12°	12°	24°
Intensidad luminosa	2,000 cd	2.000 cd	8.000 cd	8.000 cd	2.000 cd
Índice de Reproducción del color (IRC)	≥80				
Factor de potencia	≥0.9				
Vida útil	25.000h				
Dimerizable	No	No	No	No	Si
Garantía	3 años				

## Diseño técnico



## Diagrama Fotométrico



## Datos logísticos

Código SAP	Descripción	EAN10	EAN40	Peso Neto del producto (g)
7017339	LED AR111 24 10W 2700K 950lm BIV GU10G3	4058075496019	4058075496026	150
7017340	LED AR111 24 10W 4000K 950lm BIV GU10G3	4058075496033	4058075496040	150
7017341	LED AR111 12D 11W 2700K 950lm BIV GU10G3	4058075496057	4058075496064	150
7017342	LED AR111 12D 11W 4000K 950lm BIV GU10G3	4058075496071	4058075496088	150
7017343	LED AR111 DIM 11W 2700K 950lm BIV GU10G3	4058075505995	4058075506008	150

Código SAP	Dimensional EAN10 (mm)	Peso EAN10 (g)	Dimensional EAN40 (mm)	Peso EAN40 (g)	Cantidad por caja
7017339	113 X 113 X 76	167	364 X 248 X 180	2810	12
7017340	113 X 113 X 76	167	364 X 248 X 180	2810	12
7017341	113 X 113 X 76	167	364 X 248 X 180	2810	12
7017342	113 X 113 X 76	167	364 X 248 X 180	2810	12
7017343	113 X 113 X 76	167	364 X 248 X 180	2810	12

