

LEDVANCE® FLOODLIGHT PERFORMANCE

10W / 20W / 30W / 50W

3 000 K / 5 000 K



Beneficios

- ✓ LED SMD: más eficiente y exige menor disipación de calor
- ✓ Soporte rotativo 180°
- ✓ Difusor antirreflejante con vidrio templado
- ✓ Driver integrado
- ✓ No requiere el uso de lámparas complementarias

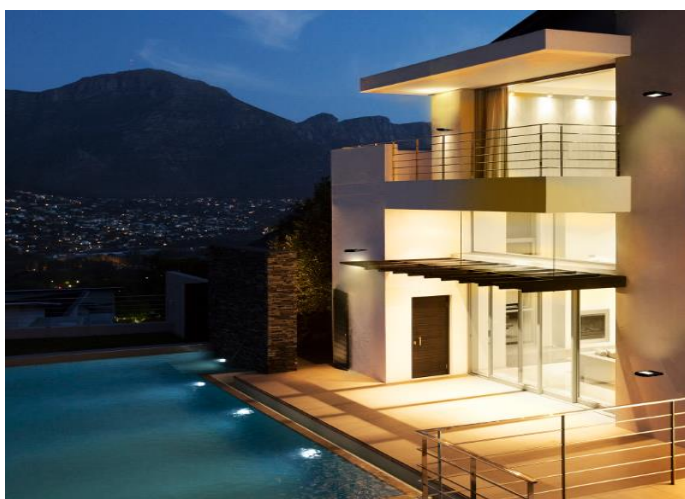
Ahorro de

90%

Energía

VIDA ÚTIL

50 000 hrs



Aplicaciones



Fachadas



Jardines



Entradas
Principales



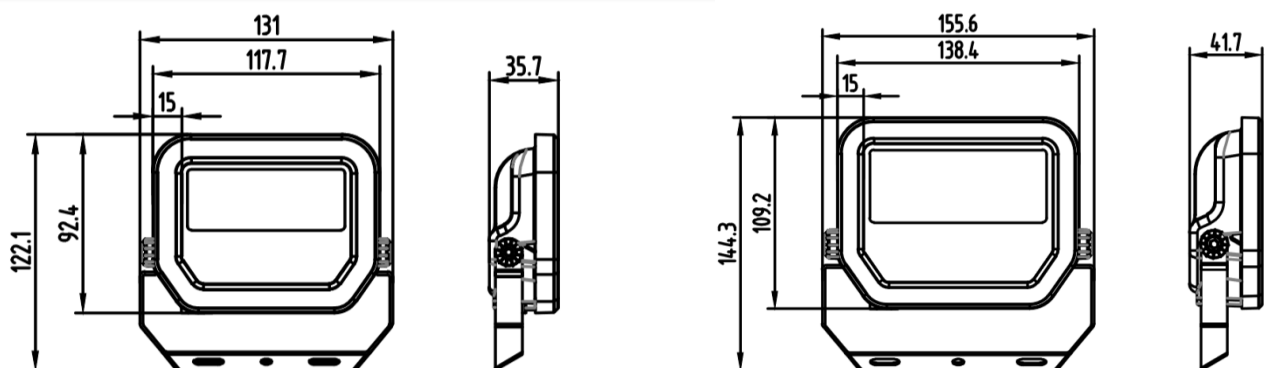
Estacionamientos

PERFOR-
MANCE
CLASS

Características del Producto

| | | | | |
|---|--------------------|----------|--------------------|----------|
| Potencia Nominal | 10W | 20W | 30W | 50W |
| Flujo Luminoso 3000 K | 1 100 lm | 2 200 lm | 3 300 lm | 5 500 lm |
| Flujo Luminoso 5000 K | 1 200 lm | 2 400 lm | 3 600 lm | 6 000 lm |
| Equivalencias | 100W Hal | 200W Hal | 300W Hal | 500W Hal |
| Tensión Nominal | 100 - 277 V~ | | | |
| Frecuencia | 50/60 Hz | | | |
| Eficiencia | 120 lm/W | | | |
| Temperatura de Color | 110 lm/W (3 000 K) | | 120 lm/W (5 000 K) | |
| Índice de Reproducción de Color (IRC) | >80 | | | |
| Factor de Potencia | >0.9 | | | |
| Ángulo de Apertura | 100° | | | |
| Vida Útil | 50 000 h (L80) | | | |
| Atenuable | No | | | |
| Índice de Protección | IP65 | | | |
| Protección contra Impactos Mecánicos | IK07 | | | |
| Garantía | 5 años | | | |
| Mínima y Máxima Temperatura de Operación | -30~... +50°C | | | |
| Mínima y Máxima Temperatura de Almacenaje | -40~... +70°C | | | |
| Distorsión de Armónicas (THD) | <20% | | | |
| Material de la luminaria | Aluminio | | | |
| Lente | Policarbonato | | | |

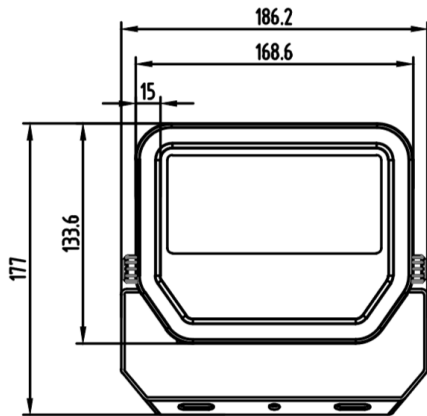
Dimensiones



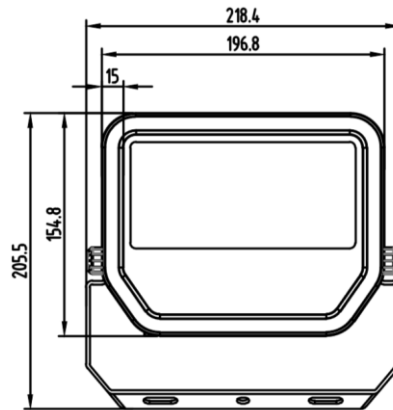
10W

20W

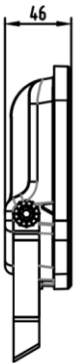
Dimensiones



30W



50W

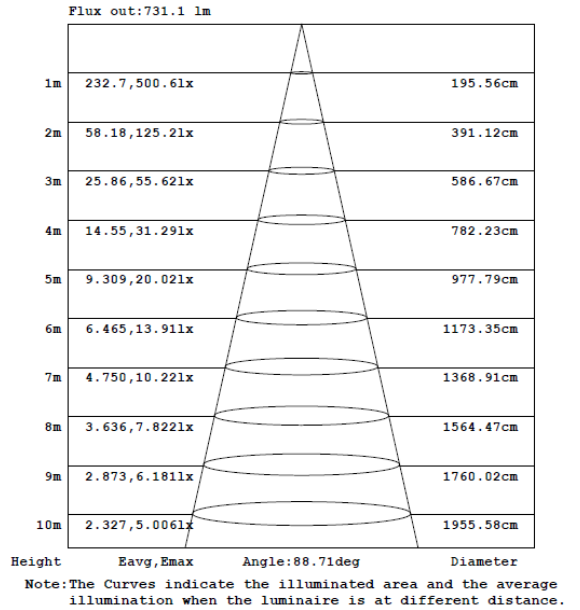
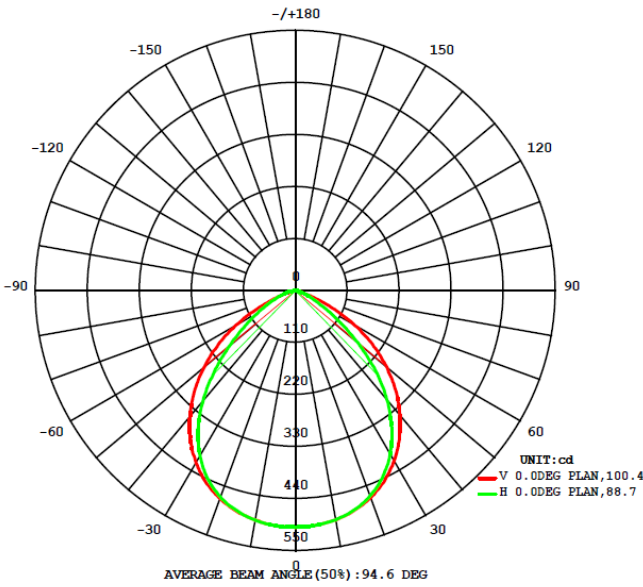


Datos del Producto

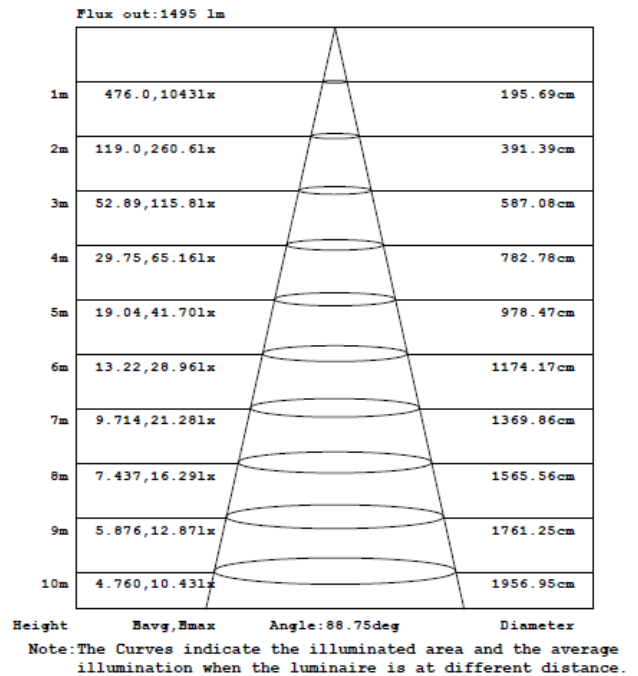
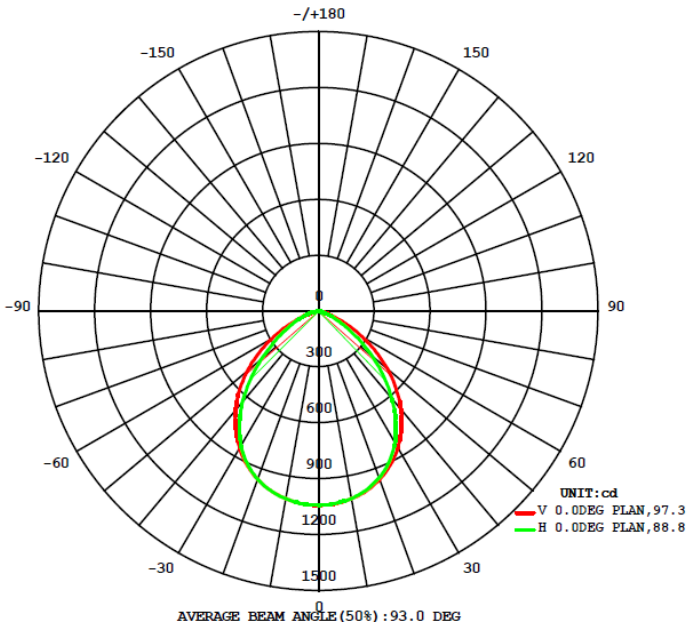
| Clave | Descripción | Pieza Caja | Peso (g) | EAN 10 | Dimensiones EAN10 (mm) | Peso EAN 10 (g) | EAN 40 | Dimensiones EAN40 (mm) | Peso EAN 40 (g) |
|---------|--------------------------------------|------------|----------|---------------|------------------------|-----------------|---------------|------------------------|-----------------|
| 7016867 | LDVFLOODLIGHT PFM 10W/830 BK | 12 | 400 | 4058075426610 | 136x57x118 | 447 | 4058075426627 | 286x144x360 | 5840 |
| 7016870 | LDV FLOODLIGHT PFM 10W/850 BK | 12 | 400 | 4058075426634 | 136x57x118 | 447 | 4058075426641 | 286x144x360 | 5840 |
| 7016871 | LDV FLOODLIGHT PFM 20W/830 Sensor BK | 12 | 520 | 4058075426658 | 161x62x135 | 572 | 4058075426665 | 286x144x360 | 7510 |
| 7016872 | LDV FLOODLIGHT PFM 20W/850 Sensor BK | 12 | 520 | 4058075426672 | 161x62x135 | 572 | 4058075426689 | 286x144x360 | 7510 |
| 7016873 | LDV FLOODLIGHT PFM 30W/830 BK | 8 | 700 | 4058075426696 | 191x63x159 | 782 | 4058075426702 | 268x185x396 | 6760 |
| 7016874 | LDV FLOODLIGHT PFM 30W/850 BK | 8 | 700 | 4058075426719 | 191x63x159 | 782 | 4058075426726 | 268x185x396 | 6760 |
| 7016875 | LDV FLOODLIGHT PFM 50W/830 BK | 8 | 1000 | 4058075426733 | 224x67x181 | 1 107 | 4058075426740 | 268x185x396 | 9480 |
| 7016876 | LDV FLOODLIGHT PFM 50W/850 BK | 8 | 1000 | 4058075426757 | 224x67x181 | 1 107 | 4058075426764 | 268x185x396 | 9480 |

Diagrama Fotométrico

Curva Iluminación-Distancia



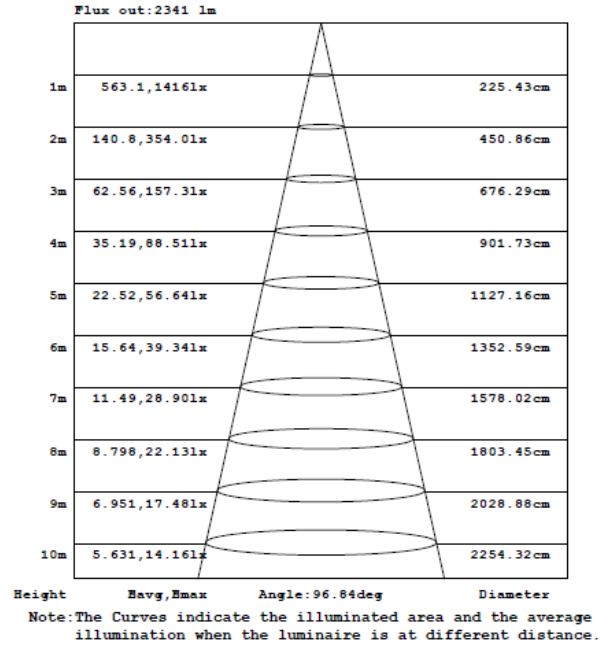
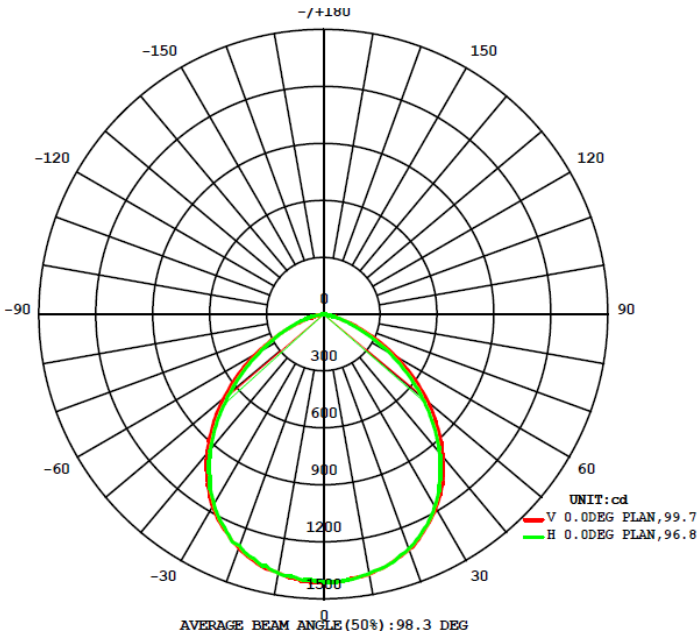
10W



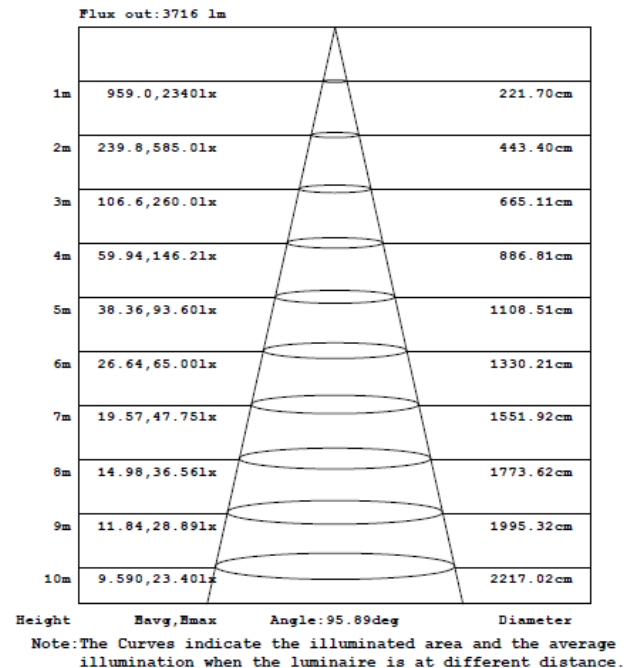
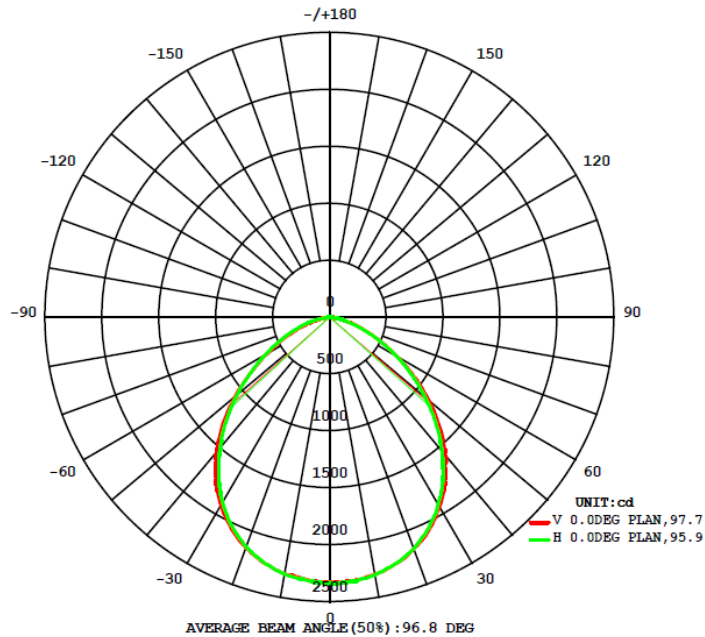
20W

Diagrama Fotométrico

Curva Iluminación-Distancia



30W

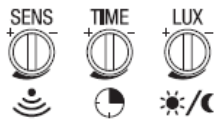
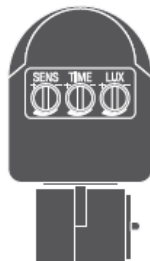


50W

Informaciones Adicionales

Respirador (Versiones 30 & 50W)

Cable Water stop
VS
Cable convencional

**Desarrollo para
evitar el ingreso de
agua por el cable**

**FLOOD LIGHT
SENSOR**
