



2621S-200A

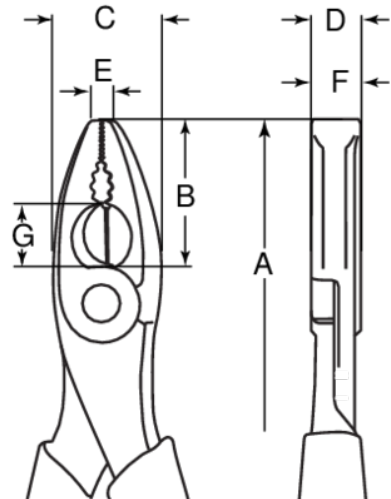
**Pinzas universales aisladas,
200 mm**



DETALLES DEL PRODUCTO

- Pinzas universales aisladas
- Para trabajo en equipos de baja tensión hasta 1000 voltios



- ISO 5746, IEC 60900



Follow the Fish!



ATRIBUTOS DE PRODUCTO

Producto	A	B	C	D	E	F	G		
2621S-200A	205 mm	39 mm	27,5 mm	12,5 mm			16 mm	2.5 mm	360 g

Follow the Fish!

