



**2621S**

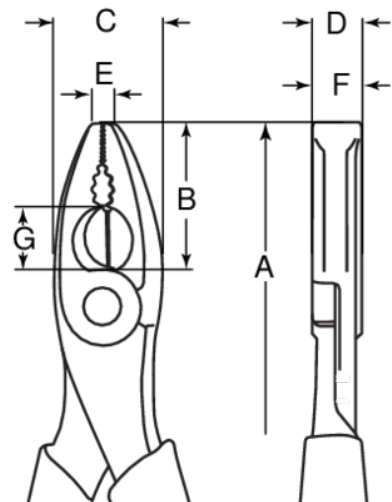
**Pinzas universales aisladas**



## DETALLES DEL PRODUCTO

- Pinzas universales aisladas
- Para trabajo en equipos de baja tensión hasta 1000 voltios



- ISO 5746, IEC 60900



**Follow the Fish!**



## ATRIBUTOS DE PRODUCTO

Producto	A	B	C	D	E	F	G	 Fe+	
<b>2621S-180A</b>	178 mm	36 mm	25 mm	11,5 mm			14 mm	2 mm	270 g
<b>2621S-200A</b>	205 mm	39 mm	27,5 mm	12,5 mm			16 mm	2.5 mm	360 g

**Follow the Fish!**

