



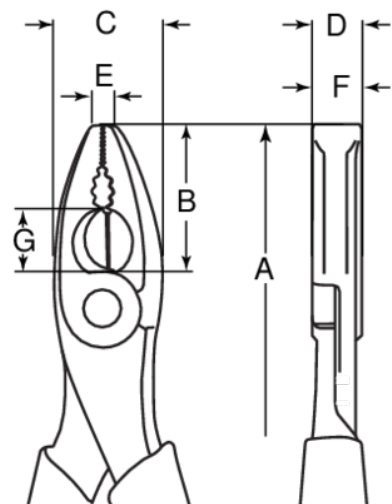
2678G

Pinzas universales con mango de dos componentes



DETALLES DEL PRODUCTO




- Capacidad de corte: 1.7 a 2.5 mm de cable de Fe+, 1.3 mm a 1.5 mm cable de piano
- Filo de corte diseñado para cortar cables de dureza media
- Aleación de acero de alto rendimiento
- Pulido y lacado para protegerlo mejor de la oxidación
- Máximo confort con mínimo esfuerzo debido al diseño ergonómico
- Mangos cómodos proporcionan un agarre excelente
- Superficies de agarre adecuadas especialmente para material plano
- Acabado fosfatado, tratamiento anticorrosión y mordazas templadas
- Mayor capacidad de apalancamiento y de corte gracias a la posición de la junta
- Cabeza con forma para mejor acceso con bordes diseñados especialmente para cortar cable de piano y acero para resortes
- Mangos con apertura automática al activarse el resorte
- Normas: ISO 5746



Follow the Fish!



ATRIBUTOS DE PRODUCTO

Producto	A	B	C	D	E	F	G			
2678 G-160	160 mm	35 mm	24 mm	10 mm	6 mm	10 mm	35 mm	1.7 mm	1.3 mm	195 g

Follow the Fish!

