



DAEWOO
POWER PRODUCTS

DAX65-100

Hidrolavadora de alta presión



MANUAL DE USO

www.daewooherramientas.com.ar

Fabricado bajo licencia de Daewoo International Corporation, Corea

ÍNDICE

1. CONSEJOS IMPORTANTES DE SEGURIDAD	2
2. SÍMBOLOS	6
3. MANTENIMIENTO DE UN APARATO DOBLEMENTE AISLADO	7
4. USO CORRECTO DEL LIMPIADOR DE PRESIÓN.....	7
5. INSTRUCCIONES DE MONTAJE	8
6. INSTRUCCIONES DE OPERACIÓN	13
7. MANTENIMIENTO Y ALMACENAMIENTO	16
8. ESPECIFICACIONES TÉCNICAS	18
9. SOLUCIÓN DE PROBLEMAS	19
GARANTÍA	20

1. CONSEJOS IMPORTANTES DE SEGURIDAD

<u>Nunca</u> apunte la boquilla de alta presión a personas o animales.
<u>Nunca</u> beba alcohol ni use drogas mientras usa el limpiador a presión.
<u>Nunca</u> opere el limpiador a presión mientras esté parado en el agua.
<u>Nunca</u> toque el enchufe eléctrico con las manos mojadas.
<u>Nunca</u> permita que las conexiones eléctricas descansen en el agua.
<u>Nunca</u> opere el limpiador a presión sin el agua abierta.
<u>Nunca</u> use agua caliente con este limpiador a presión.

El dispositivo está destinado para uso doméstico y para uso comercial en interiores y exteriores.

PRECAUCIONES IMPORTANTES DE SEGURIDAD

ADVERTENCIA: Al utilizar este producto, siempre se deben seguir precauciones básicas, incluidas las siguientes:

- Si el cable de alimentación está dañado, debe ser reemplazado por el fabricante, su agente de servicio o personas calificadas similarmente para evitar un peligro.

Las máquinas no deben ser usadas por niños. Los niños deben ser supervisados para asegurarse de que no jueguen con el aparato.

Para uso comercial

Esta máquina no debe ser utilizada por personas (incluidos niños) con capacidades físicas, sensoriales o mentales reducidas o por falta de experiencia y conocimiento.

No para uso comercial

Esta máquina puede ser utilizada por personas con capacidades físicas, sensoriales o mentales reducidas o por falta de experiencia y conocimiento cuando son supervisadas o por un uso seguro de la máquina y comprenden los peligros resultantes.

Utilice un equipo de protección personal (PSA) adecuado para los limpiadores de alta presión en funcionamiento, por ejemplo, zapatos de seguridad, guantes de protección, viseras de protección, protección auditiva, etc.,

Operación del aparato;

Precaución: Peligro de fuerzas de retroceso y el momento de torsión repentino en la boquilla cuando se abre la pistola de pulverización;

ADVERTENCIA: Esta máquina ha sido desarrollada para el uso del detergente suministrado o recomendado por el fabricante. El uso de otros agentes de limpieza o productos químicos puede afectar la seguridad de la máquina.

- Advertencia: los chorros de alta presión pueden ser peligrosos si se usan incorrectamente. No debe estar dirigida a personas, equipos eléctricos activos o en la máquina misma.

- No utilice el aparato con personas que se encuentren dentro de su rango de acción a menos que lleven puesta ropa de protección.
 - No apunte el chorro hacia usted u otras personas para limpiar la ropa o el calzado.
 - Desconecte la fuente de alimentación antes de llevar a cabo el mantenimiento por parte del usuario.
 - Los limpiadores de alta presión no deben ser operados por niños o personas no calificadas.
 - Para garantizar la seguridad de la máquina, utilice sólo repuestos originales del fabricante o piezas de repuesto aprobadas por el mismo.
 - No utilice el aparato si un cable de alimentación o partes importantes del mismo están dañados, Ej. Dispositivos de seguridad, mangueras de alta presión, pistola de pulverización.
 - Si se usa el cable de extensión, el enchufe debe ser a prueba de agua.
- **ADVERTENCIA:** los cables de extensión inadecuados pueden ser peligrosos, si se usa un cable de extensión, debe ser adecuado para uso en exteriores, y la conexión debe mantenerse seca y despejada del suelo. El uso de un carrete de cable de alimentación que mantenga el enchufe al menos 60 mm por encima el suelo es muy recomendable.
- Apague el aparato y desconéctelo de la fuente de alimentación antes del montaje, la limpieza, los ajustes, el mantenimiento, el almacenamiento y el transporte.
 - La conexión de suministro eléctrico debe ser realizada por un electricista calificado y cumplir con IEC 60364-1. Ya sea un dispositivo de corriente residual que cortará la fuente de alimentación si la corriente de fuga a tierra excede los 30 mA durante 30 ms o un dispositivo de interrupción de falla a tierra debe ser instalado.
- **ADVERTENCIA:** No utilice la máquina si un cable de conexión o partes importantes de la máquina están dañados, por ejemplo, dispositivos de seguridad, mangueras de alta presión, pistola de pulverización.
- Las máquinas no son adecuadas para la conexión a tuberías de agua portátiles. Conecte la máquina al suministro de agua.
- Use el dispositivo en una superficie plana.
 - Por razones de seguridad, asegúrese de tener un control y mantenimiento de tres meses. Antes de su uso, asegúrese de que el filtro y la boquilla. Asegúrate de que no haya contaminación. Después del uso, asegúrese de que no haya agua en la bomba y la manguera.
 - protección de sobrecarga:
- Cuando la boquilla está llena o la manguera de alta presión está anudada, la protección de sobrecarga funciona automáticamente y la máquina se apaga.
- Después de resolver la falla, vuelva a encender el interruptor y vuelva a encender la máquina.

1.	Lea todas las instrucciones antes de usar el producto. Guarde todas las instrucciones de seguridad.
2.	No opere el limpiador a presión cuando esté fatigado o bajo la influencia de alcohol o drogas.
3.	Riesgo de inyección o lesión: no dirija la corriente de agua a alta presión hacia ninguna persona o animal.
4.	No permita que los niños operen el limpiador a presión en ningún momento.
5.	Para reducir el riesgo de lesiones, es necesaria una supervisión cuidadosa cuando se usa el limpiador a presión cerca de los niños.
6.	Sepa cómo detener la unidad y reducir la presión de inmediato. Esté completamente familiarizado con los controles.
7.	Manténgase alerta, siempre tenga en cuenta dónde está dirigiendo el rociado de alta presión
8.	Mantenga el área de limpieza libre de todas las personas.
9.	Mantenga una buena postura y equilibrio en todo momento; no se exceda ni se pare sobre un soporte inestable.
10.	El área de trabajo debe tener un drenaje adecuado para reducir la posibilidad de una caída debido a superficies resbaladizas.
11.	Siga las instrucciones de mantenimiento especificadas en el manual.
12.	Para reducir el riesgo de electrocución, mantenga todas las conexiones secas y despegadas del suelo. No toque el enchufe con las manos mojadas.
13.	Información adecuada sobre la boquilla que se utilizará, el peligro de la fuerza de contragolpe y el par repentino en el conjunto de pulverización al abrir la pistola de gatillo
14.	Se recomienda que el suministro eléctrico a esta máquina incluya un dispositivo de corriente residual que interrumpa el suministro si la corriente de fuga a tierra excede los 30 mA durante 30 ms o un dispositivo que pruebe el circuito a tierra
15.	ADVERTENCIA No use la máquina dentro del alcance de personas a menos que lleven ropa protectora
16.	ADVERTENCIA Riesgo de explosión: no rocíe líquidos inflamables
17.	ADVERTENCIA Las mangueras, conexiones y acoplamientos de alta presión son importantes para la seguridad de la máquina. Use solo mangueras, accesorios y acoplamientos recomendados por el fabricante
18.	El agua que ha fluido a través de un dispositivo anti retorno se considera no potable.

PRECAUCIONES GENERALES DE SEGURIDAD

1.	Destinado solo para uso en el hogar y al aire libre.
2.	La manguera de alta presión puede desarrollar fugas por desgaste, abuso, retorcimiento, etc. No use una manguera dañada.
3.	No use el limpiador a presión en áreas cercanas a materiales combustibles, humos combustibles o polvo.
4.	Algunos productos químicos o detergentes pueden ser nocivos si se inhalan o se ingieren, causando lesiones graves. Use un respirador o máscara siempre que exista la posibilidad de inhalación de vapores. Lea todas las instrucciones incluidas con la máscara para asegurarse de que la máscara proporcionará la protección necesaria contra la inhalación de vapores nocivos.
5.	Antes de encender el limpiador a presión en clima frío, revise todas las piezas del equipo y asegúrese de que no se haya formado hielo. No guarde la unidad en ningún lugar donde la temperatura baje a menos de 0 °C (32 °F).
6.	¡NO HAGAS NINGUNA MODIFICACIÓN A NINGUNO DE LOS COMPONENTES! Las unidades con partes rotas o faltantes, o sin la cubierta o cubiertas protectoras NUNCA deben ser operadas
7.	Mantenga la manguera de alta presión conectada al limpiador a presión y la pistola de pulverización mientras el sistema está presurizado. Desconectar la manguera mientras la unidad está presurizada es peligroso y puede causar lesiones.
8.	Apague siempre el seccionador de alimentación cuando la máquina no esté vigilada.
9.	Mantenga el chorro de agua alejado del cableado eléctrico o puede ocasionar una descarga eléctrica fatal.
10.	Debe estar conectado al suministro de agua antes de su uso, luego abra el gatillo de la pistola y abra el interruptor del limpiador.
11.	Después de que la máquina se estancó nuevamente antes de su uso, marque las pocas potencias del motor que se encuentran en el estado del impulsor y luego encienda la máquina de acuerdo con las instrucciones de operación

2. SIMBOLOS

Las etiquetas de sus herramientas y el manual pueden mostrar símbolos. Estos representan información importante sobre el producto o instrucciones sobre su uso.



Indica un peligro potencial de lesiones personales.



De acuerdo con las directivas europeas aplicables a este producto.



Construcción doblemente aislada



No lo exponga a la lluvia ni lo use en lugares húmedos.



Para reducir el riesgo de lesiones, el usuario debe leer y comprender el manual del propietario antes de usar este producto.



Siempre use gafas de seguridad o anteojos de seguridad con protectores laterales y, si es necesario, un protector facial completo cuando opere este producto.



Para reducir el riesgo de inyección o lesión, nunca dirija una corriente de agua hacia personas o mascotas o colocar cualquier parte del cuerpo en la corriente. Las mangueras y accesorios con fugas también pueden causar lesiones por inyección. No sostenga mangueras o accesorios.



Para reducir el riesgo de lesiones por retroceso, sostenga la lanza rociadora de manera segura con ambas manos cuando la máquina esté encendida.



La falta de uso en condiciones secas y la observación de prácticas seguras pueden provocar una descarga eléctrica.



¡Advertencia! Nunca apunte con la pistola a personas, animales, el cuerpo de la máquina, el suministro de energía o cualquier electrodoméstico



Máquina no destinada a ser conectada a la red de agua potable



Los productos eléctricos usados no se deben tirar con la basura doméstica, recíclelos donde existan comodidades. Consulte con su autoridad local o minorista para obtener consejos de reciclaje.



Recicle los materiales no deseados en lugar de deshacerse de ellos como desechos. Todas las herramientas, mangueras y empaques se deben clasificar, llevar al centro de reciclaje local y desechar de forma segura para el medio ambiente.

3. MANTENIMIENTO DE UN APARATO DOBLEMENTE AISLADO

En un producto de doble aislamiento, se proporcionan dos sistemas de aislamiento en lugar de la conexión a tierra. No se proporciona ningún medio de conexión a tierra en un producto de doble aislamiento ni se debe agregar un medio de conexión a tierra para el producto. El mantenimiento de un producto de doble aislamiento requiere extremo cuidado y conocimiento del sistema, y debe ser realizado solo por personal de servicio calificado. Las piezas de repuesto para un producto de doble aislamiento deben ser idénticas a las partes que reemplazan. Un producto con doble aislamiento está marcado con las palabras “DOBLE AISLAMIENTO” o “DOBLE INSULADO”. Este símbolo también puede estar marcado en el producto.

USO DE CABLES DE EXTENSIÓN

El uso de un cable de extensión con este producto **NO SE RECOMIENDA**. Si debe usar un cable de extensión, use solo cables de extensión que sean para uso en exteriores. Estos cables se identifican con una marca "ACEPTABLE PARA EL USO CON ELECTRODOMESTICOS AL AIRE LIBRE, ALMACENE INTERIOR MIENTRAS NO ESTÉ EN USO." Use solo cables de extensión que tengan una clasificación eléctrica no inferior a la clasificación del producto. Examine el cable de extensión antes de usar. **¡NO UTILICE CORDONES DE EXTENSIÓN DAÑADOS!** No tire del cable para desconectarlo del receptáculo, siempre desconéctelo tirando del enchufe. Mantenga el cable alejado del calor y los bordes filosos. Desconecte siempre el cable de extensión del receptáculo antes de desconectar el producto del cable de extensión.

ADVERTENCIA- para reducir el riesgo de electrocución, mantenga todas las conexiones secas y despegadas del suelo. No toque el enchufe con las manos mojadas.

4. USO CORRECTO DEL LIMPIADOR DE PRESIÓN

**¡ESTA UNIDAD ESTÁ DISEÑADA PARA USARSE CON AGUA FRÍA SOLAMENTE!
NO USE AGUA CALIENTE EN ESTE LIMPIADOR DE PRESIÓN.**

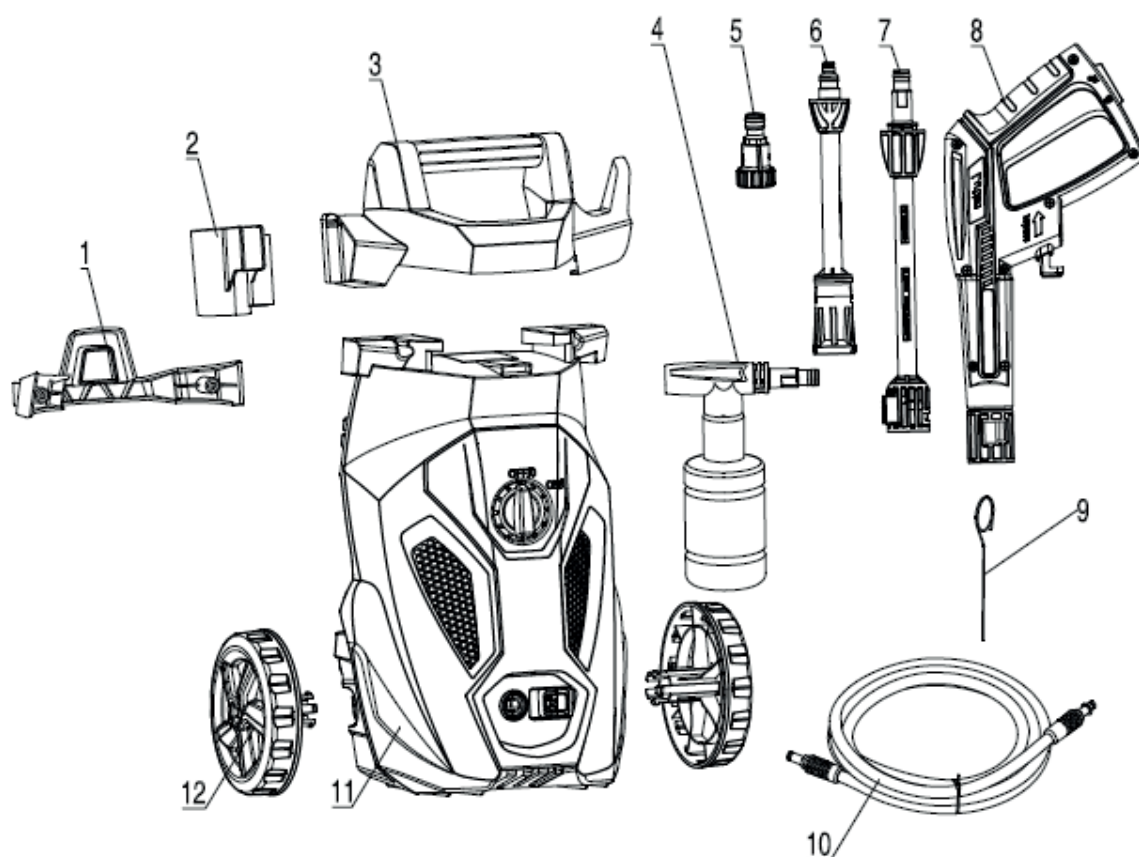
1.	Opere el limpiador a presión a no más de la presión de fluido nominal para el limpiador a presión. Nunca haga funcionar el limpiador a presión sin un suministro de agua. Hacer funcionar la unidad sin suministro de agua causará daños irreparables a la unidad.
2.	Asegúrese de que el suministro de agua que utiliza para el limpiador a presión no sea sucio, arenoso y no contenga productos químicos corrosivos. Usar un suministro de agua sucia comprometerá la larga vida del limpiador a presión.
3.	PRECAUCIÓN: el limpiador a presión se puede utilizar para una variedad de aplicaciones, incluyendo lavado de automóviles, embarcaciones, patios, cubiertas, garajes, etc., donde se necesita alta presión para eliminar la suciedad. ¡El flujo de agua a alta presión puede dañar la superficie de trabajo si no se usa adecuadamente! Vea la sección titulada "Instrucciones de operación" para más detalles. Siempre pruebe primero el aerosol en un área abierta.
4.	NUNCA mueva la unidad tirando de la manguera de alta presión. Use la manija provista en la parte superior de la unidad.
5.	Siempre sostenga la pistola de alta presión y la varilla con las dos manos. Mantenga una mano en la pistola / disparador, mientras sostiene la varita con la otra mano (vea el diagrama).
6.	Al dispensar detergente, el limpiador a presión aplica detergente al área de limpieza solo a baja presión. Una vez que se haya aplicado el detergente, rocíe el detergente fuera del área de trabajo utilizando la boquilla ajustable.

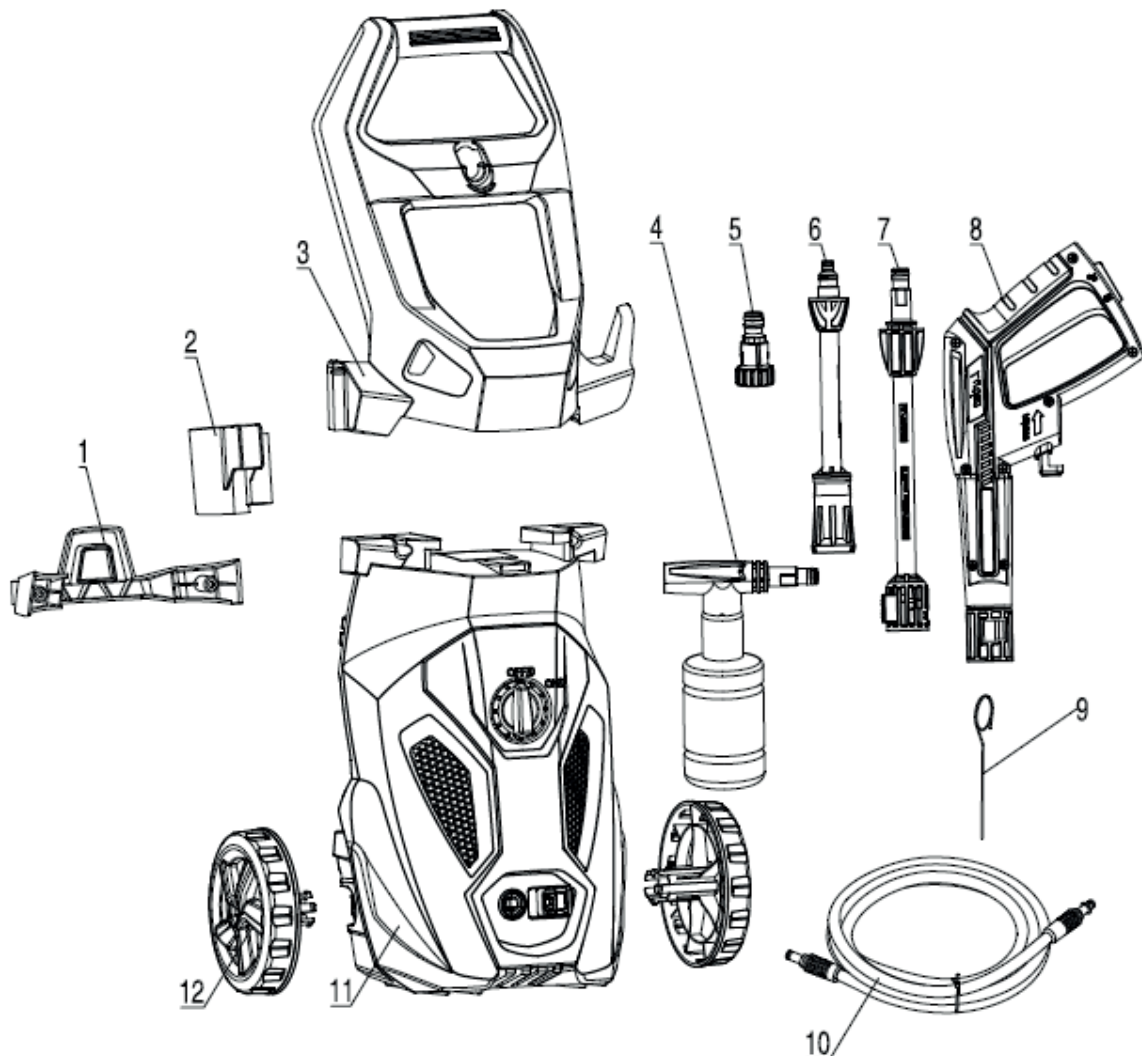
5. INSTRUCCIONES DE MONTAJE

Desembalaje del cartón

Después de abrir la caja, elimine todas las piezas y compruébelas con la siguiente lista de componentes que se incluyen:

1. Soporte de accesorios (se utilizará en el modelo B & C)
2. Soporte de la pistola
3. Mango
4. Botella de detergente
5. Conector de entrada de agua
6. Boquilla ajustable
7. Varilla de extensión
8. Pistola
9. Pasador de limpieza
10. Manguera de alta presión
11. Unidad de lavado a presión
12. Rueda (se utilizará en el modelo B & C)





Debido al transporte y el embalaje, algunos de los accesorios se pueden suministrar desmontados. Por favor, siga las instrucciones de montaje.

Marca:

1. LT305-1200(1400) A sin ruedas;
2. LT305-1200(1400) A/B es un mango corto
3. LT305-1200(1400) C es un mango largo.

La máquina siempre está con asa para transportar.

Paso 1

A, inserte la varilla de extensión (7) en la pistola (8). Empuje y gire la varilla de extensión (7) en el sentido de las agujas del reloj sobre la pistola (8) hasta que quede apretada a mano para bloquearla en su lugar. Cuando las piezas se unen correctamente, no puede separar los dos componentes tirando directamente de la pistola (8).

Inserte la boquilla de detergente de la misma manera, dependiendo de qué accesorio sea más adecuado para la superficie que está limpiando. Solo se puede insertar un accesorio en la pistola a

la vez. Todos los accesorios deben insertarse en la pistola para un uso adecuado.(Fig.1)

B, inserte la boquilla ajustable de pulverización (6) en la varilla de extensión (7), como tipo de conexión rápida, solo tiene que empujarla sobre la varilla de extensión (7) directamente y con fuerza hasta que quede apretada para bloquearla en su lugar. Cuando las piezas se unen correctamente, no puede separar los dos componentes tirando directamente de la varilla de extensión (8). Inserte la boquilla Turbo de la misma manera, según el accesorio que mejor se adapte a la superficie que está limpiando. Solo se puede insertar un accesorio en la varilla de extensión (7) a la vez. Todos los accesorios adjuntos deben insertarse en la varilla de extensión (7) para un uso adecuado. (Figura 2)

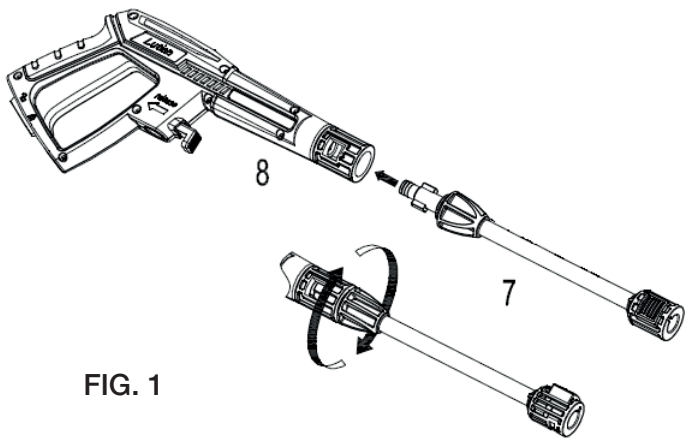


FIG. 1

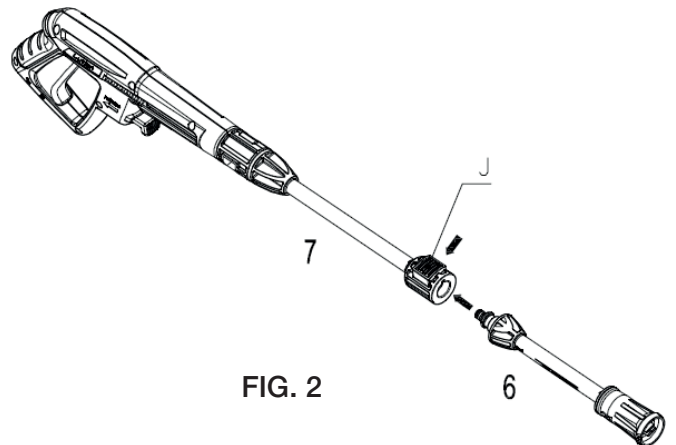
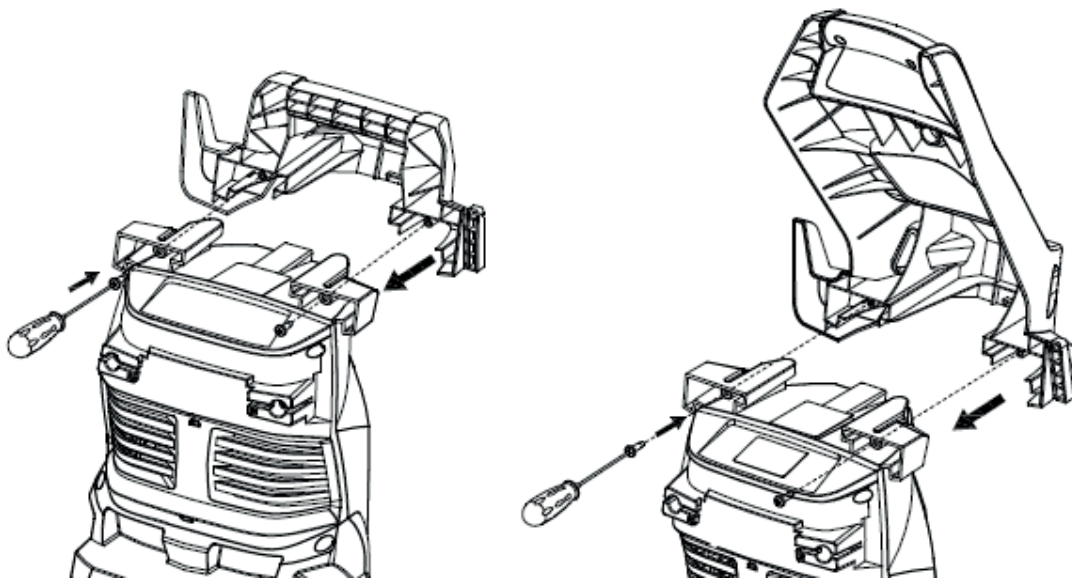


FIG. 2

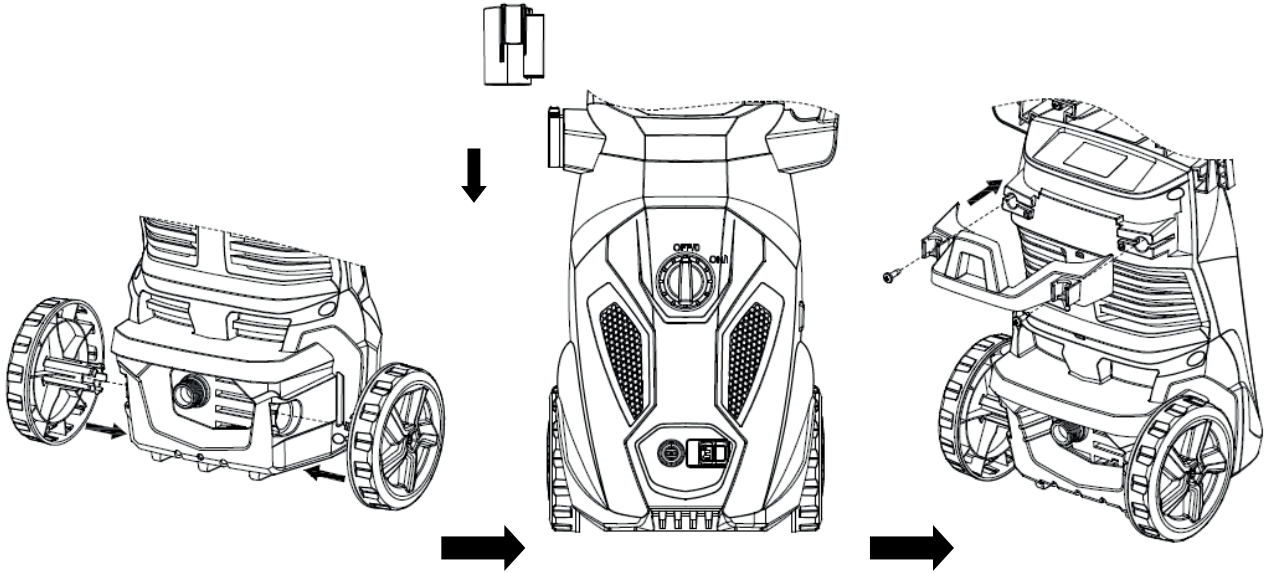
Paso 2

Atornille la manija al cuerpo principal como se muestra a continuación. Los tornillos se empaquetarán junto con el manual. Compruebe y encuentre con cuidado cuando se desempaquetan.



Paso 3

Instale la rueda y el soporte de la pistola, atornille el soporte de accesorios al cuerpo principal como se muestra a continuación, los tornillos se empaquetarán junto con el manual, compruebe y encuentre con cuidado cuando se desempaquetan.



Paso 4

Conecte la manguera de alta presión a la salida de agua del limpiador a presión. Inserte y conéctelo rápidamente para evitar fugas. Cuando las piezas se unen correctamente, no puede separar los dos componentes tirando directamente de la salida de agua. Presione el "Botón" de acuerdo con la dirección de la flecha, luego puede sacar la manguera de alta presión. (Fig.3)

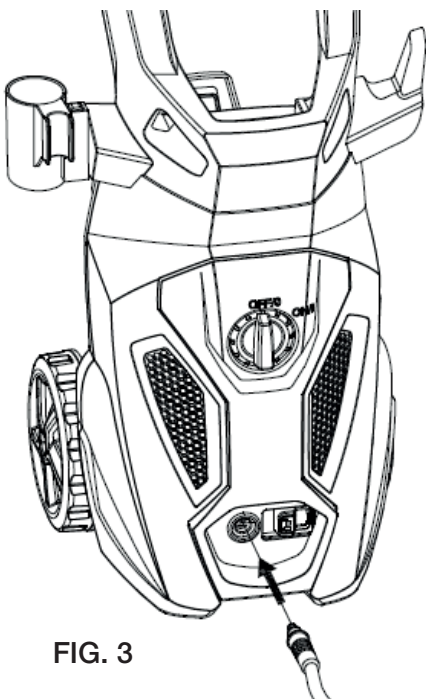


FIG. 3

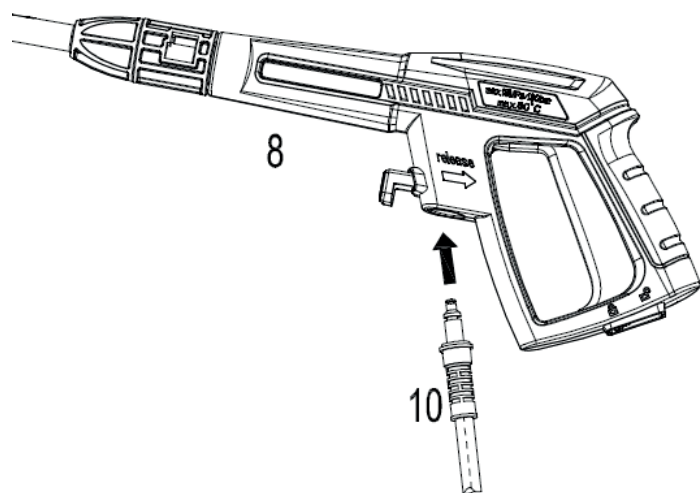


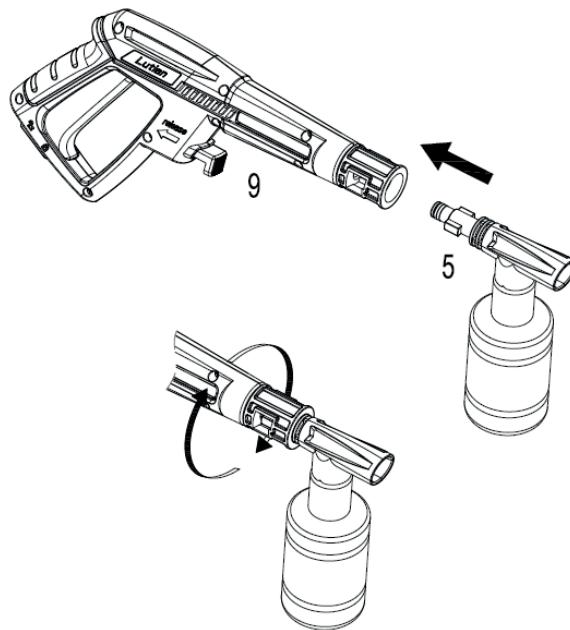
FIG. 4

Paso 5

Conecte la manguera de alta presión (10) a la pistola (8). Inserte y conéctelo rápidamente para evitar fugas. Cuando las piezas se unen correctamente, no puede separar los dos componentes tirando directamente de la pistola (8). Presione el botón de bloqueo de la manguera, luego puede extraer la manguera de alta presión. (Fig.4)

Paso 6

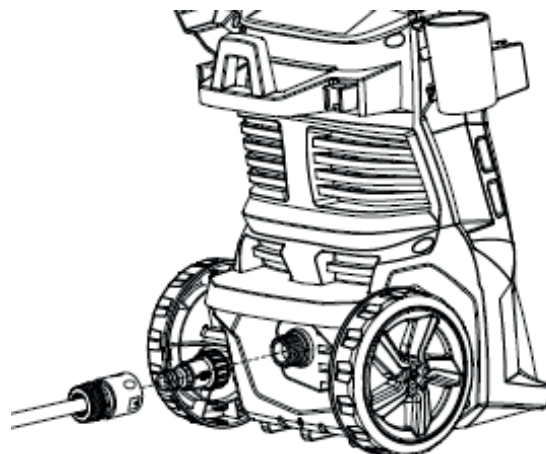
Inserte la boquilla de detergente (4) en la pistola (8). Empuje y gire la boquilla de detergente (4) en sentido horario sobre la pistola (8) hasta que quede apretada a mano para bloquearla en su lugar. Cuando las piezas se unen correctamente, no puede separar los dos componentes tirando directamente de la pistola (8).



Paso 7

Conecte el conector de la manguera a la lavadora a presión. Antes de conectar el conector a la conexión macho, retire la tapa de plástico, que se inserta en la conexión macho de la lavadora a presión antes del envío. Esta tapa de plástico se puede desechar una vez que se quita. Después de que se hayan instalado ambos componentes, conecte la manguera de jardín con el tornillo conector en la lavadora a presión. Conecte la manguera de jardín a la tromba marina.

ADVERTENCIA: La manguera de jardín no puede dañarse y tener fugas. Diámetro interno de menos de 1/2 "pulgadas, la longitud no puede ser mayor a 8 m.



6. INSTRUCCIONES DE OPERACIÓN

ADVERTENCIA: ¡ESTA UNIDAD TIENE EL FIN DE UTILIZARSE CON AGUA FRÍA SOLAMENTE! ¡NO USE AGUA CALIENTE EN ESTE LIMPIADOR DE PRESIÓN!

ADVERTENCIA: la manguera de alta presión no debe pasar.

Advertencia-peligro!

Durante la operación, el aparato debe colocarse sobre una superficie firme y estable.

Empezando

Advertencia: SIEMPRE apague el motor de la unidad ANTES de desconectar el suministro de agua de la unidad.

El motor puede sufrir daños graves si la unidad funciona sin agua.

1. Abra completamente el grifo del suministro de agua.
2. Desbloquee el gatillo (presionando primero el botón de seguridad y luego accione el gatillo) durante unos segundos; deja que el agua fluya desde la boquilla.
3. Verifique si hay fugas de agua en las juntas. Si hay fugas de agua, vuelva a conectar la manguera de agua, la pistola o la lanza para asegurarse de que cada accesorio esté conectado perfectamente.
4. Conéctese a la fuente de alimentación .
5. Coloque el interruptor de encendido en la posición "I"(Fig.5)
6. Accionar el gatillo y poner en marcha la lavadora.



¡ADVERTENCIA! Verifique que la tensión y la frecuencia de alimentación correspondan a las especificadas en la placa de datos del aparato. El aparato solo debe conectarse a una fuente de alimentación a través de un interruptor de seguridad (Max.30mA) para cortar el suministro eléctrico en caso de cortocircuito.

Detener la lavadora

Advertencia: SIEMPRE apague el motor de la unidad ANTES de desconectar el suministro de agua de la unidad.

El motor puede sufrir daños graves si la unidad funciona sin agua.

1. Suelte el gatillo, el motor dejará de funcionar.
2. Coloque el interruptor en la posición "O". (Fig.5)
3. Desconecte el enchufe de la toma.

¡ADVERTENCIA! El incumplimiento de las instrucciones anteriores puede causar daños a la máquina.

Cambio de accesorios

1. Suelta el gatillo.
2. Apague el interruptor de encendido (la posición "O ").(Fig.5)
3. Desarme la boquilla ajustable original.
4. Monte la boquilla ajustable y la botella de detergente.

PRECAUCIÓN: Nunca desconecte la manguera de descarga de alta presión de la máquina mientras el sistema todavía está presurizado. Para despresurizar la unidad, apague el motor, apague el suministro de agua y apriete el gatillo 2-3 veces.

INFORMACIÓN PARA USO

1. Válvula de seguridad y / o válvula limitadora de presión

Advertencia-peligro!

No altere ni ajuste la configuración de la válvula de seguridad.

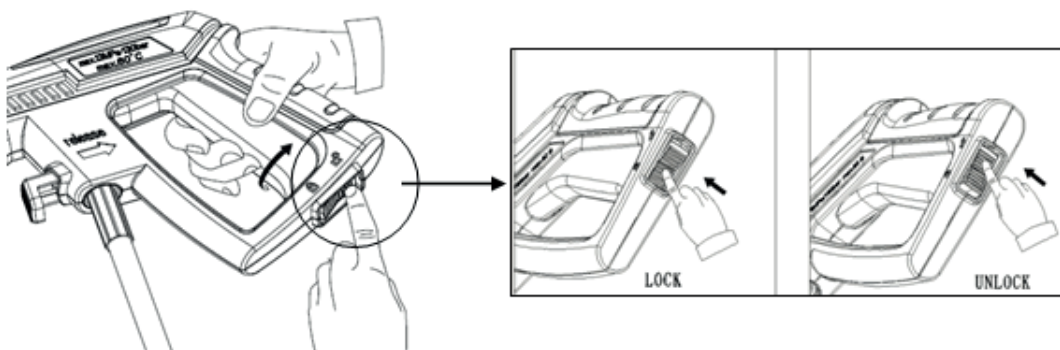
La válvula de seguridad también es una válvula limitadora de presión. Cuando se suelta el gatillo de la pistola, la válvula se abre, la acción del interruptor de presión se apaga automáticamente.

Si la boquilla de la pistola está bloqueada, la presión de la máquina aumenta, la válvula de seguridad se abre, la acción del interruptor de presión, la máquina se apaga automáticamente, puede consultar el siguiente punto 7 para usar una aguja para limpiar la boquilla.

2. El botón de seguridad de la pistola

El operador necesita presionar el botón de desbloqueo y luego accionar el gatillo para realizar la operación de pulverización. Cuando suelta el gatillo, puede volver a la posición de apagado automáticamente.

Cuando no utilice el limpiador a presión, presione el botón de bloqueo para evitar que se aplique accidentalmente el rociador de alta presión.

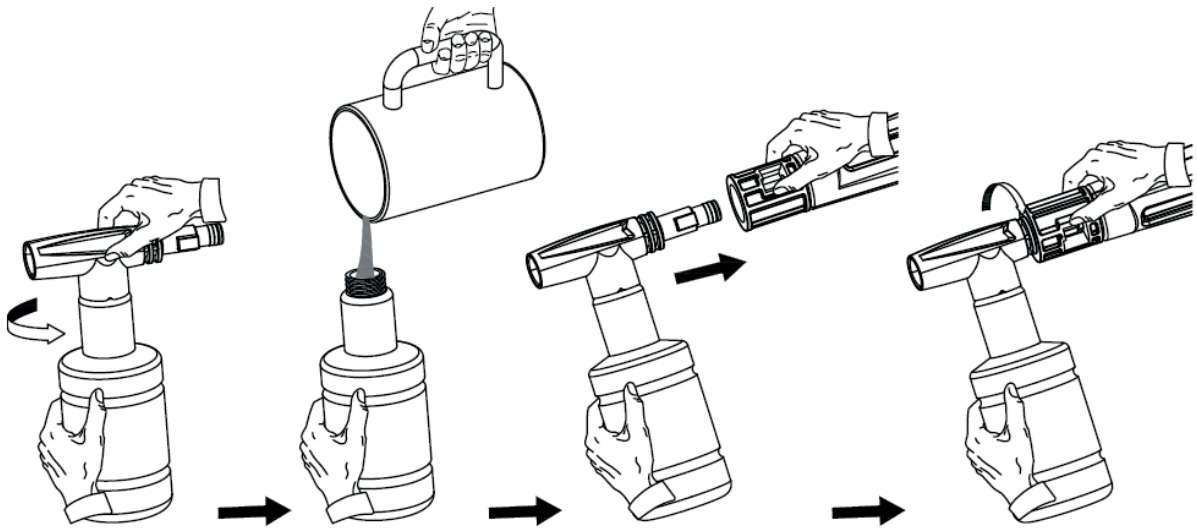


3. Sostenga el arma

Cada vez que use la lavadora de alta presión, le sugerimos que la agarre en la posición correcta, con una mano en el mango y la otra en la boquilla de pulverización ajustable.

4. Usando detergente

- Agregue detergente al tanque. Arme el tanque con un dispensador de detergente.
- Inserte el extremo del dispensador de detergente con lengüeta de plástico en la abertura de la pistola, empuje y gire en el sentido de las agujas del reloj para bloquear el dispensador de detergente y la pistola de pulverización.

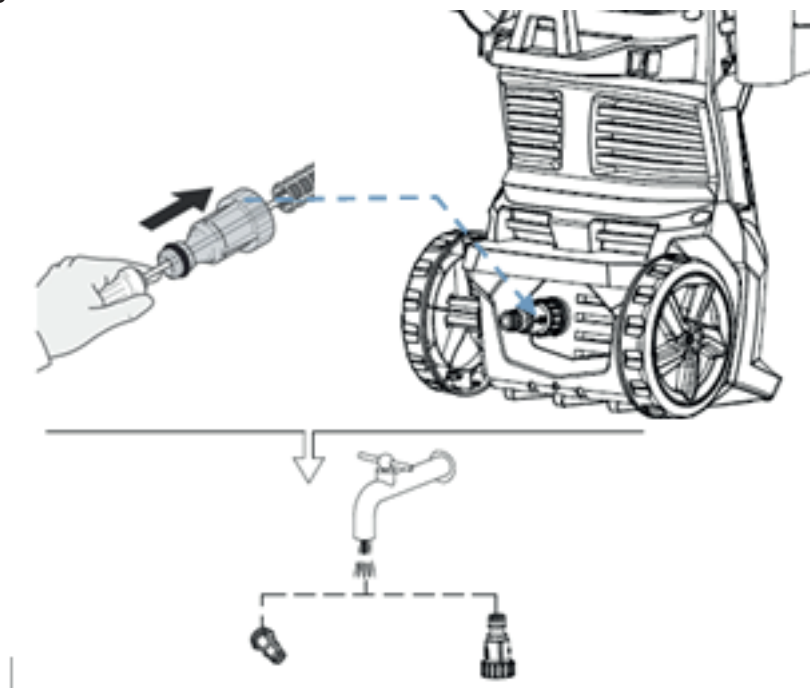


El uso de detergentes puede reducir drásticamente el tiempo de limpieza y ayudar a eliminar las manchas difíciles. Algunos detergentes se han personalizado para el uso de la lavadora a presión en tareas de limpieza específicas. Estos detergentes son aproximadamente tan gruesos como el agua. El uso de detergentes más espesos, como jabón para platos, obstruirá el sistema de inyección de productos químicos y evitará la aplicación del detergente.

El poder de limpieza de los detergentes proviene de su aplicación a una superficie y de dar a los productos químicos el tiempo necesario para acabar la suciedad y la mugre. Los agentes de degradación funcionan mejor cuando se aplican a baja presión.

5. Pantalla de entrada de agua

El filtro de entrada de agua debe inspeccionarse regularmente para evitar el bloqueo y la restricción en el suministro de agua a la bomba.



6. Boquilla de pulverización ajustable

La boquilla ajustable le permitirá usar cualquier variedad de patrones de aspersión desde un pulverizador de ventilador completo (diagrama 1) hasta un rociado de flujo directo (diagrama 2). Cuando utilice el limpiador a presión para limpiar plataformas de madera, revestimientos, vehículos, etc., siempre comience a utilizar el pulverizador de ventilador y comience a pulverizar a una distancia mínima de 36 "para evitar dañar la superficie del material que está limpiando. Comience siempre rociando en un área de prueba libre y libre de personas y objetos. (Fig.6)

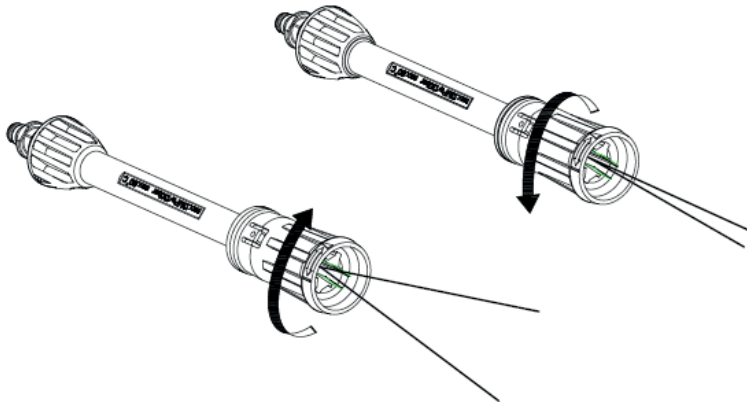


FIG. 6



FIG. 7

Advertencia: los chorros de alta presión pueden ser peligrosos si están sujetos a un mal uso. El chorro no debe dirigirse a personas, equipos eléctricos en vivo o el electrodoméstico en sí.

- No dirija el chorro contra usted o contra otros para limpiar la ropa o el calzado.

7. Instrucciones de limpieza del pasador

Usando la herramienta limpiadora de boquillas incluida, inserte el cable en el orificio de la boquilla y muévalo hacia adelante y hacia atrás hasta que la suciedad se desprenda. (Fig.7)

7. MANTENIMIENTO Y ALMACENAMIENTO

Apagado del limpiador a presión

CUANDO HAYA TERMINADO DE USAR EL LIMPIADOR DE PRESIÓN, SIGA ESTOS PASOS PARA CERRAR LA UNIDAD:

- Coloque el limpiador a presión en la posición de APAGADO. Desenchufe el cable de alimentación de la toma de corriente.
- Cierre el suministro de agua.
- Antes de desconectar la conexión de la manguera de alta presión, apunte la pistola en una dirección segura y descargue el agua a alta presión.
- Desconecte la manguera de alta presión del limpiador a presión y la pistola.
- Desconecte la manguera de jardín del limpiador a presión.
- Retire el accesorio del acoplador rápido de la manguera de jardín y conéctelo a la parte de la boquilla del accesorio instalado en el limpiador a presión para su almacenamiento.
- Elimine el exceso de agua de la bomba inclinando la unidad en ambos lados para drenar el agua restante de las conexiones de entrada y salida.
- Retire el filtro de admisión de agua y enjuague con agua para eliminar la suciedad o la mugre. Retorne el filtro una vez limpiado.

- Drene el depósito de detergente y lave con agua corriente.
- Limpie el agua restante en todas las piezas y accesorios.
- Enganche el seguro de la pistola.
- Almacene el limpiador a presión, las piezas y los accesorios en un área con una temperatura superior a 0° C (32° F).

Preparación para el invierno y almacenamiento a largo plazo

SIGA TODOS LOS PROCEDIMIENTOS ANTERIORES, AÑADIENDO LOS SIGUIENTES PASOS.

- Después de desconectar el suministro de agua, y antes de desconectar la manguera de alta presión, encienda el limpiador de presión durante 2-3 segundos, hasta que salga el agua restante en la bomba. **APAGUE LA UNIDAD INMEDIATAMENTE.**

EL USO CONTINUO DEL LIMPIADOR DE PRESIÓN SIN SUMINISTRO DE AGUA ADJUNTO PROVOCARÁ GRAVES DAÑOS A LA UNIDAD!

- Guarde siempre el limpiador a presión, las piezas y los accesorios en un área con una temperatura superior a 0° C (32° F).

ADVERTENCIA: EL NO CUMPLIR CON ESTAS INSTRUCCIONES DE ALMACENAMIENTO RESULTARÁ EN DAÑOS PARA EL ENSAMBLAJE DE LA BOMBA.

Mantenimiento

- Este limpiador a presión se suministra con un sistema de lubricación cerrado, por lo que no es necesaria la adición de aceite.
- Verifique todas las mangueras y accesorios por daños antes de su uso.
- Revise el filtro de entrada periódicamente para detectar depósitos. Limpie este filtro regularmente para un máximo rendimiento.

CONSEJOS DE LIMPIEZA

ADVERTENCIA: SIEMPRE PRUEBE EL ROCIADOR EN UN ÁREA LIBRE Y DESPEJADA DE PERSONAS Y OBJETOS ANTES DE PULVERIZAR EN LA SUPERFICIE DE LIMPIEZA PREVISTA.

Cubiertas de madera y vinilo

Enjuague la plataforma y el área circundante con agua limpia. Si usa detergente, llene el depósito de detergente y aplíquelo al área que se está limpiando a baja presión. Para obtener resultados óptimos, reduzca su área de trabajo a secciones más pequeñas y limpie cada sección de a una por vez. Deje que el detergente descansa sobre la superficie durante unos minutos y luego enjuague a alta presión. **O DEJE QUE EL LIMPIADOR SE SEQUE.** Siempre limpie de izquierda a derecha y de arriba a abajo para obtener mejores resultados. Enjuague a alta presión utilizando el pulverizador de ventilador manteniendo la punta de la boquilla de pulverización por lo menos a 6-9 pulgadas de la superficie de limpieza. Mantenga una distancia más lejos del área de limpieza cuando use un rociado directo. Precaución: para maderas más suaves, aumente la distancia desde el área de limpieza.

Patios de cemento, piedra y ladrillo

Enjuague, limpie y rodee el área con agua fresca. Si usa detergente, llene el depósito de detergente y aplíquelo al área que se está limpiando a baja presión. Enjuague a alta presión utilizando el pulverizador de ventilador en un movimiento de barrido manteniendo la punta de la boquilla de pulverización por lo menos a 3-6 pulgadas de la superficie de limpieza. Mantenga una distancia mayor del área de limpieza cuando use un rociado directo.

Coches, barcos y motocicletas

Enjuague, limpie y rodee el área con agua fresca. Si usa detergente, llene el depósito de detergente y aplíquelo al área que se está limpiando a baja presión. Para lograr los mejores resultados, limpie un lado a la vez. Deje que el detergente descansa en la superficie durante unos minutos, pero no deje que se seque el detergente. Enjuague a alta presión utilizando el pulverizador de ventilador en un movimiento de barrido manteniendo la punta de la boquilla de pulverización por lo menos a 8 pulgadas de la superficie de limpieza. Mantenga una distancia más lejos del área de limpieza cuando use un rociado directo. Limpie la superficie en seco para obtener un acabado pulido.

Parrillas para barbacoa, equipos de energía y herramientas de jardín

Enjuague, limpie y rodee el área con agua fresca. Si usa detergente, llene el depósito de detergente y aplíquelo al área que se está limpiando a baja presión. Deje que el detergente descansa en la superficie durante unos minutos, pero no deje que se seque el detergente. Enjuague a alta presión utilizando el pulverizador de ventilador manteniendo la punta de la boquilla de pulverización por lo menos a 1-3 pulgadas de la superficie de limpieza. Mantenga una distancia mayor del área de limpieza cuando use un rociado directo.

8. ESPECIFICACIONES TÉCNICAS

Potencia: 1600 W

Presión nominal: 53-63 bar (110 V) / 63-73 bar (220-240 V)

Presión máxima: 100 bar

Caudal nominal: 300 L/h (110 V) / 330 L/h (220-240 V)

Caudal máximo: 390 L/h (110-240 V)

9. SOLUCIÓN DE PROBLEMAS

CUANDO EL INTERRUPTOR ESTÁ EN LA POSICIÓN "I", LA MÁQUINA NO ARRANCA

CAUSA PROBABLE

La toma de corriente está defectuosa
 El voltaje es inadecuado
 El cable de alimentación no está enchufado

SOLUCION

Compruebe la bujía, el enchufe, los fusibles
 Verificar si el voltaje es adecuado
 Enchufe el cable de alimentación

LA BOMBA NO ALCANZA LA PRESIÓN O FLUCTUACIONES ADECUADAS

CAUSA PROBABLE

El filtro de entrada de agua está obstruido
 La bomba está dibujando aire
 Las válvulas de succión están obstruidas / gastadas
 El diámetro de la manguera de jardín es demasiado pequeño
 El suministro de agua está restringido
 Insuficiente suministro de agua

SOLUCION

Eliminar y limpiar el filtro
 Apretar las conexiones / sistema de purga
 Limpie o reemplace las válvulas
 Reemplace con manguera de jardín de ¾ de pulgada
 Revise la manguera para detectar dobleces o fugas
 Abra por completo la fuente de agua

EL LIMPIADOR DE PRESIÓN TIENE O NO MANTIENE LA PRESIÓN

CAUSA PROBABLE

Aire excesivo en la línea de flotación y bomba

SOLUCION

Apague la unidad y el suministro de agua /
 Sistema de purga / Mantenga pulsado el gatillo

EL LIMPIADOR DE PRESIÓN HACE RUIDO EXCESIVO

CAUSA PROBABLE

La entrada está bloqueada
 Las válvulas están gastadas, sucias u obstruidas
 El filtro está sucio

SOLUCION

Verifique las válvulas de admisión
 Revise, limpie o reemplace las válvulas
 Revise, limpie o reemplace el filtro

EL MOTOR DEJA DE CORRER MIENTRAS ESTÁ EN USO

CAUSA PROBABLE

Tensión neta inferior a la sugerida

SOLUCION

Verificar si el voltaje es adecuado

TARJETA DE GARANTÍA

Modelo del producto	Fecha de venta
Número de Serie	Empresa
Nombre de usuario	Firma del cliente

El producto está en buenas condiciones y completo. Lea y acepte los términos de la garantía.

GARANTÍA

El período de garantía comienza desde la fecha de venta del producto y cubre 1 año para todos los productos.

Durante el período de garantía se eliminan los fallos causados por el uso de materiales de mala calidad en la producción y mano de obra cuya culpa sea admitida por el fabricante. La garantía entra en vigor desde que se llenó correctamente la tarjeta de garantía y cupones de corte. El producto es aceptado para su reparación en su forma pura y plena integridad.

LA GARANTÍA NO CUBRE

- Daños mecánicos (grietas, astillas, etc.) y daños causados por la exposición a medios agresivos, objetos extraños dentro de la unidad y las rejillas de ventilación, así como de los daños producidos como consecuencia de un almacenamiento inadecuado (corrosión de las partes metálicas);
- Fallos causados por sobrecarga o mal uso del producto, el uso del producto para otros fines, así como la inestabilidad de la electricidad. Una señal segura de que los productos de sobrecarga se están derritiendo o decolorando las piezas debido a la alta temperatura son el fallo simultáneo de dos o más nodos, el sumario sobre la superficie del cilindro y el pistón, y la destrucción de los anillos de pistón. Además, la garantía no cubre fallas de reguladores de energía de tensión automáticos debido a la operación incorrecta;
- Fallos causados por la obstrucción de los sistemas de combustible y refrigeración;
- Para piezas de desgaste (escobillas de carbón, correas, juntas de goma, sellos de aceite, amortiguadores, resortes, embragues, bujías, bufandas, boquillas, poleas, rodillos guía, cables de arranque de retroceso, platos, mandriles, baterías extraíbles, filtros y seguridad elementos, grasa, dispositivos extraíbles, equipos, cuchillos, taladros, etc.);
- Los cables eléctricos con daños mecánicos y térmicos;
- El producto, si fue abierto o reparado fuera del Centro de Servicio Autorizado.
- la prevención, productos de cuidado (limpieza, lavado, lubricación, etc.), la instalación y configuración del producto;
- Los productos de desgaste natural (cuota de producción);
- Fallos causados por el uso del producto para las necesidades relacionadas con las actividades empresariales;
- Si la tarjeta de garantía está vacía o el sello del Vendedor faltante;
- Ausencia de la firma del titular de la tarjeta de garantía.

DAEWOO	DAEWOO	DAEWOO
Producto _____	Producto _____	Producto _____
Modelo _____	Modelo _____	Modelo _____
Empresa _____	Empresa _____	Empresa _____
Fecha de Venta _____	Fecha de Venta _____	Fecha de Venta _____



DAEWOO
POWER PRODUCTS

www.daewooherramientas.com.ar

Fabricado bajo licencia de Daewoo International Corporation, Corea