



relé temporizador, electrónico con función estrella-triángulo 1NA instantáneo 1NA retardado 1 rango de tiempo, 3...60 s AC/DC 12-240 V con AC 50/60 Hz con LED, borne de tornillo

nombre comercial del producto	SIRIUS
designación del producto	relé de tiempo
tipo de producto	Función estrella-triángulo
denominación del tipo de producto	3RP25
Datos técnicos generales	
componente del producto	
• salida de relé	Sí
• salida a semiconductor	No
ampliación del producto necesario mando a distancia	No
ampliación del producto opcional mando a distancia	No
pérdidas [W] máx.	2 W
tensión de aislamiento para categoría de sobretensión III según IEC 60664 con grado de contaminación 3 valor asignado	300 V
tensión de ensayo para ensayo de aislamiento	2,5 kV
grado de contaminación	3
resistencia a tensión de choque valor asignado	4 000 V
grado de protección IP	IP20
resistencia a choques según IEC 60068-2-27	11g / 15 ms
resistencia a vibraciones según IEC 60068-2-6	10 ... 55 Hz / 0,35 mm
vida útil mecánica (ciclos de maniobra) típico	10 000 000
vida útil eléctrica (ciclos de maniobra) con AC-15 con 230 V típico	100 000
tiempo ajustable	3 ... 60 s
precisión de ajuste relativa referida al fondo de escala	5 %; +/-
corriente térmica	5 A
tiempo de recuperación	250 ms
designaciones de referencia según IEC 81346-2:2009	K
precisión de repetición relativa	1 %; +/-
influencia de la temperatura ambiente	1 % en todo el rango de temperatura y sobre el tiempo de ejecución ajustado
influencia de la tensión de alimentación	1 % en todo el rango de tensión y sobre el tiempo de ejecución ajustado
Directiva RoHS (fecha)	09/12/2014
Circuito de control/ Control por entrada	
tipo de corriente de la tensión de alimentación de mando	AC/DC
tensión de alimentación del circuito de mando 1 con AC	
• con 50 Hz	12 ... 240 V
• con 60 Hz	12 ... 240 V
frecuencia de la tensión de alimentación de mando 1	50 ... 60 Hz

tensión de alimentación del circuito de mando 1	
<ul style="list-style-type: none"> ● con DC 	12 ... 240 V
factor de rango de trabajo tensión de alimentación de mando valor asignado con DC	
<ul style="list-style-type: none"> ● valor inicial ● valor final 	0,8 1,1
factor de rango de trabajo tensión de alimentación de mando valor asignado con AC con 50 Hz	
<ul style="list-style-type: none"> ● valor inicial ● valor final 	0,8 1,1
factor de rango de trabajo tensión de alimentación de mando valor asignado con AC con 60 Hz	
<ul style="list-style-type: none"> ● valor inicial ● valor final 	0,8 1,1
pico de intensidad de conexión	
<ul style="list-style-type: none"> ● con 24 V ● con 240 V 	0,5 A 5 A
duración del pico de intensidad de conexión	
<ul style="list-style-type: none"> ● con 24 V ● con 240 V 	0,4 ms 0,5 ms
Función de conmutación	
función de maniobra	
<ul style="list-style-type: none"> ● retardo a la excitación ● retardo a la excitación/conmutación instantánea ● paso a la conexión ● paso a la conexión/conmutación instantánea ● con retardo a la desexcitación 	No No No No No
función de maniobra	
<ul style="list-style-type: none"> ● parpadeo simétrico inicio con pausa/conmutación inmediata ● parpadeo simétrico inicio con pausa ● parpadeo simétrico inicio con impulso/conmutación inmediata ● parpadeo simétrico inicio con impulso ● parpadeo asimétrico inicio con pausa ● parpadeo asimétrico inicio con impulso 	No No No No No No
función de maniobra	
<ul style="list-style-type: none"> ● conexión estrella-triángulo con temporización ● conexión estrella-triángulo 	No Sí
función de maniobra con señal de mando	
<ul style="list-style-type: none"> ● con retardo a la excitación acumulativo ● paso a la desconexión ● con paso a la desconexión/conmutación instantánea ● con retardo a la desexcitación ● retardo a la desexcitación/conmutación instantánea ● con retardo al impulso ● con retardo al impulso/conmutación inmediata ● generador de impulsos ● con generación de impulsos/conmutación instantánea ● con retardo a la excitación acumulativo/conmutación inmediata ● retardo a la excitación/retardo a la desexcitación/conmutación instantánea ● paso a la conexión ● paso a la conexión/conmutación instantánea 	No No No No No No No No No No No No No
función de maniobra del relé de paso con señal de mando	
<ul style="list-style-type: none"> ● redispensible con señal de mando desconectada/conmutación inmediata ● redispensible con señal de mando conectada ● redispensible con señal de mando 	No No No

conectada/conmutación inmediata	
<ul style="list-style-type: none"> • redisparable con señal de mando desconectada 	No
Protección contra cortocircuitos	
tipo de cartucho fusible para protección contra cortocircuitos del bloque de contactos auxiliares necesario	fusible gL/gG: 4 A
Circuito de corriente secundario	
material de los contactos	AgSnO ₂
número de contactos NC	
<ul style="list-style-type: none"> • conmutación retardada 	0
<ul style="list-style-type: none"> • conmutación instantánea 	0
número de contactos NA	
<ul style="list-style-type: none"> • conmutación retardada 	1
<ul style="list-style-type: none"> • conmutación instantánea 	1
número de contactos conmutados	
<ul style="list-style-type: none"> • conmutación retardada 	0
<ul style="list-style-type: none"> • conmutación instantánea 	0
intensidad de empleo de los contactos auxiliares con AC-15	
<ul style="list-style-type: none"> • con 24 V 	3 A
<ul style="list-style-type: none"> • con 250 V 	3 A
intensidad de empleo de los contactos auxiliares con DC-13	
<ul style="list-style-type: none"> • con 24 V 	1 A
<ul style="list-style-type: none"> • con 125 V 	0,2 A
<ul style="list-style-type: none"> • con 250 V 	0,1 A
frecuencia de maniobra con contactor 3RT2 máx.	5 000 1/h
confiabilidad de contacto de los contactos auxiliares	una conexión errónea por 100 millones (17 V, 5 mA)
capacidad de carga de los contactos auxiliares según UL	R300/B300
poder de corte, corriente con carga inductiva	0,01 ... 3 A
Entradas/ Salidas	
función del producto	
<ul style="list-style-type: none"> • en las salidas de relé conmutación retardada/instantánea 	No
<ul style="list-style-type: none"> • protegido contra cortes de tensión 	No
Compatibilidad electromagnética	
emisión de perturbaciones CEM según IEC 61812-1	entorno A (aplicaciones industriales)
inmunidad a perturbaciones CEM según IEC 61812-1	representa grado de precisión 3
perturbaciones conducidas	
<ul style="list-style-type: none"> • por burst según IEC 61000-4-4 	2 kV conexión a la red / 1 kV conexión de control
<ul style="list-style-type: none"> • por surge conductor-tierra según IEC 61000-4-5 	2 kV
<ul style="list-style-type: none"> • por surge conductor-conductor según IEC 61000-4-5 	1 kV
acoplamiento de perturbaciones radiadas según IEC 61000-4-3	10 V/m
descarga electrostática según IEC 61000-4-2	4 kV descarga en contacto / 8 kV descarga al aire
Seguridad	
grado de protección IP frontal según IEC 60529	IP20
tipo de aislamiento	Aislamiento básico
categoría según EN 954-1	sin
Conexiones/ Bornes	
componente del producto borne desmontable para circuito auxiliar y de control	Sí
tipo de conexión eléctrica para circuito auxiliar y circuito de mando	conexión por tornillo
tipo de secciones de conductor conectables	
<ul style="list-style-type: none"> • monofilar 	1x (0,5 ... 4,0 mm ²), 2x (0,5 ... 2,5 mm ²)
<ul style="list-style-type: none"> • alma flexible con preparación de los extremos de cable 	1x (0,5 ... 4 mm ²), 2x (0,5 ... 1,5 mm ²)
<ul style="list-style-type: none"> • con cables AWG monofilar 	1x (20 ... 12), 2x (20 ... 14)
<ul style="list-style-type: none"> • con cables AWG multifilar 	1x (20 ... 12), 2x (20 ... 14)
sección de conductor conectable	

<ul style="list-style-type: none"> • monofilar • alma flexible con preparación de los extremos de cable 	0,5 ... 4 mm ² 0,5 ... 4 mm ²
calibre AWG como sección de conductor conectable codificada	
<ul style="list-style-type: none"> • monofilar • multifilar 	20 ... 12 20 ... 14
par de apriete	0,6 ... 0,8 N·m
tipo de rosca del tornillo de conexión	M3

Instalación/ fijación/ dimensiones	
posición de montaje	según las necesidades del usuario
tipo de fijación	fijación por tornillo y abroche a perfil de 35 mm
altura	100 mm
anchura	22,5 mm
profundidad	90 mm
distancia que debe respetarse	
<ul style="list-style-type: none"> • para montaje en serie <ul style="list-style-type: none"> — hacia adelante — hacia atrás — hacia arriba — hacia abajo — hacia un lado • a piezas puestas a tierra <ul style="list-style-type: none"> — hacia adelante — hacia atrás — hacia arriba — hacia un lado — hacia abajo • a piezas bajo tensión <ul style="list-style-type: none"> — hacia adelante — hacia atrás — hacia arriba — hacia abajo — hacia un lado 	0 mm 0 mm 0 mm 0 mm 0 mm 0 mm 0 mm 0 mm 0 mm 0 mm 0 mm 0 mm 0 mm 0 mm 0 mm

Condiciones ambiente	
altitud de instalación con altura sobre el nivel del mar máx.	2 000 m
temperatura ambiente	
<ul style="list-style-type: none"> • durante el funcionamiento • durante el almacenamiento • durante el transporte 	-25 ... +60 °C -40 ... +85 °C -40 ... +85 °C
humedad relativa del aire durante el funcionamiento	10 ... 95 %

Certificados/ Homologaciones

General Product Approval	EMC
---------------------------------	------------



[Confirmation](#)



Declaration of Conformity	Test Certificates	Marine / Shipping
----------------------------------	--------------------------	--------------------------

[Miscellaneous](#)



[Type Test Certificates/Test Report](#)



Marine / Shipping	other
--------------------------	--------------



[Confirmation](#)

Más información

Information- and Downloadcenter (Catálogos, Folletos,...)

<https://www.siemens.com/ic10>

Industry Mall (sistema de pedido online)

<https://mall.industry.siemens.com/mall/es/es/Catalog/product?mlfb=3RP2576-1NW30>

Generador CAx online

<http://support.automation.siemens.com/WW/CAXorder/default.aspx?lang=en&mlfb=3RP2576-1NW30>

Service&Support (Manuales, certificados, características, FAQ,...)

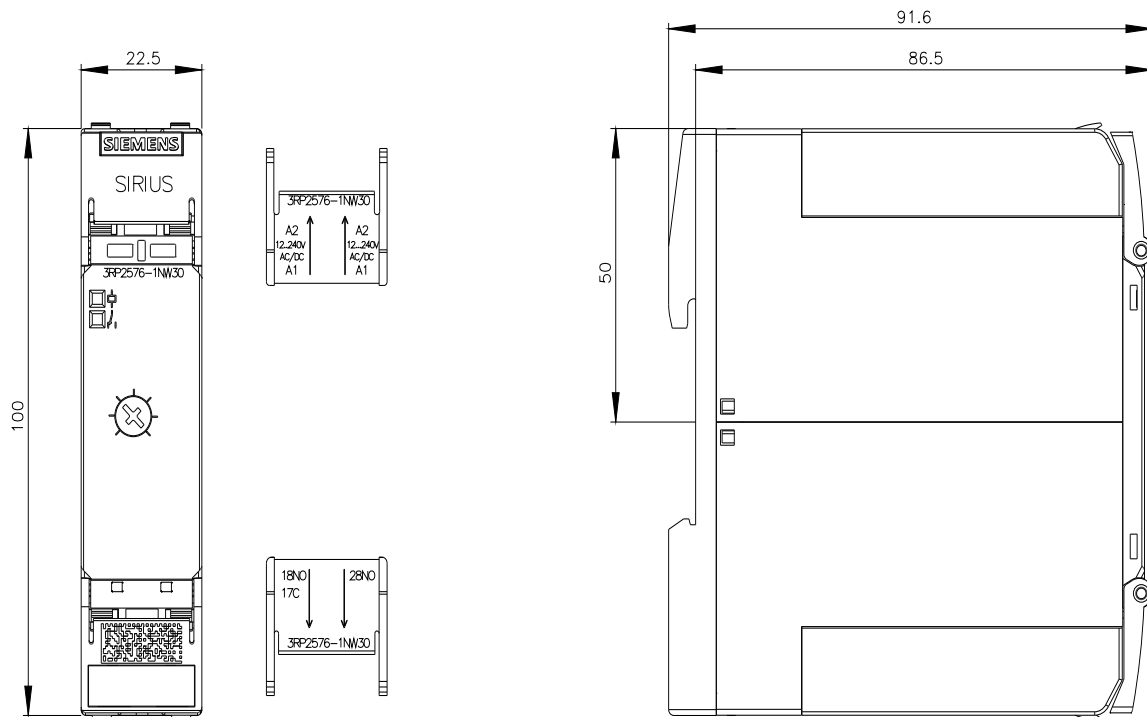
<https://support.industry.siemens.com/cs/ww/es/ps/3RP2576-1NW30>

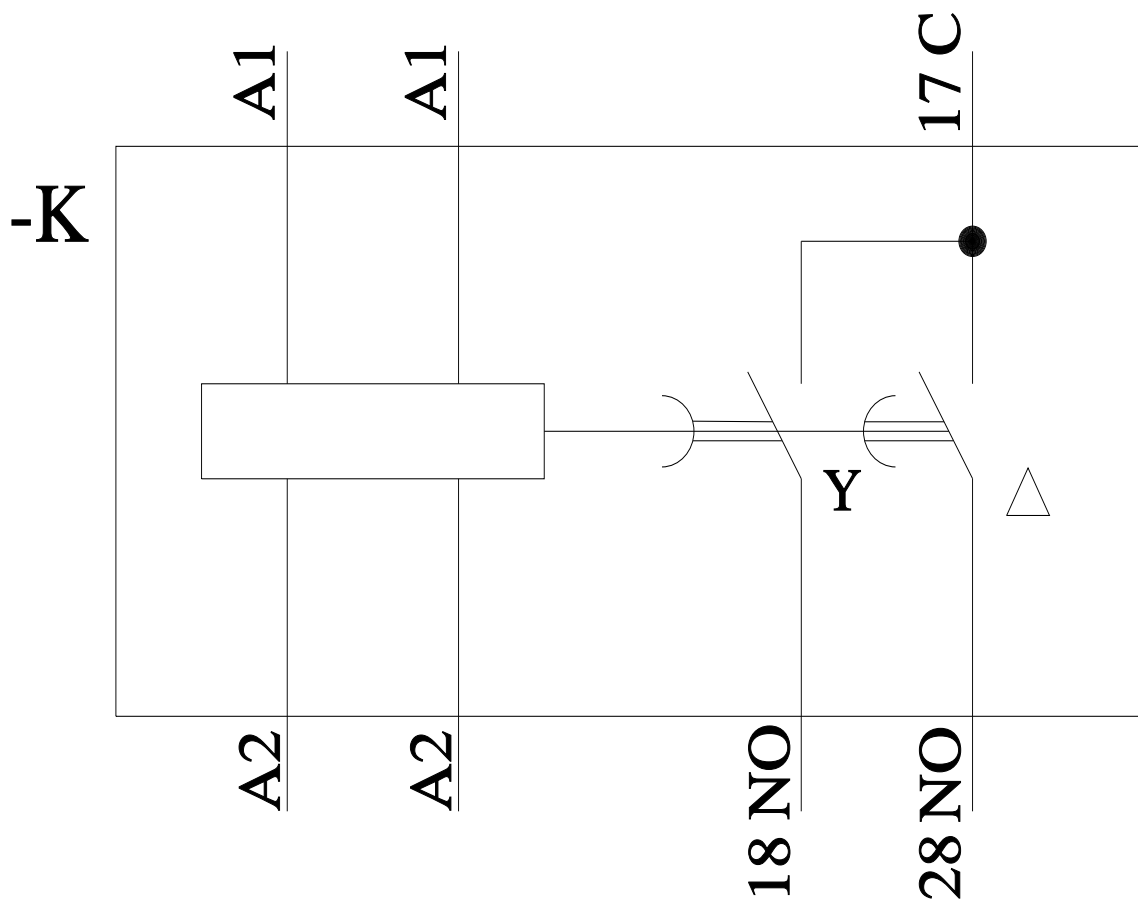
Base de datos de imágenes (fotos de producto, dibujos acotados 2D, modelos 3D, esquemas de conexiones, macros EPLAN, ...)

http://www.automation.siemens.com/bilddb/cax_de.aspx?mlfb=3RP2576-1NW30&lang=en

Curva característica: Derating

<https://support.industry.siemens.com/cs/ww/en/ps/3RP2576-1NW30/manual>





Última modificación:

9/12/2021 