

Línea Shock Tite®

ENCHUFES Y TOMAS A PRUEBA DE AGUA

Los enchufes y tomas de la línea Shock Tite® son ideales para áreas externas o internas, en aplicaciones donde haya necesidad de protección total contra humedad, corriente de agua o inmersión por tiempo limitado. Su diseño fue especialmente desarrollado para garantizar una alta durabilidad, además de atender a los elevados padrones y exigencias de seguridad, en conformidad con las normas internacionales del segmento.



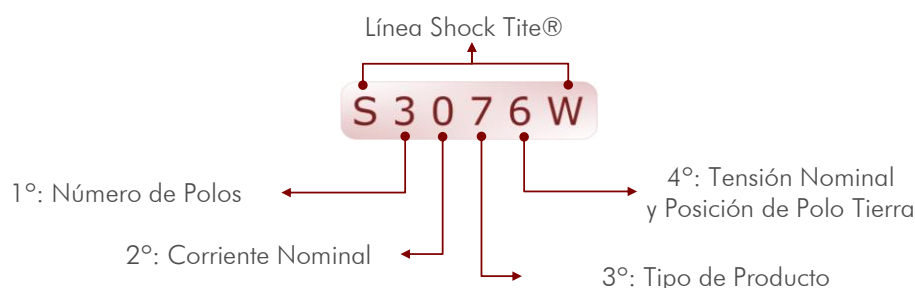
CARACTERÍSTICAS TÉCNICAS

▪ Construido conforme la norma	IEC 60309-1/2/4	
▪ En conformidad con las normas	IEC 60529 IEC 60695-2-11	
▪ Número de polos	2P+T	
	3P+T	
	3P+N+T	
▪ Corriente nominal	16A a 250A	
▪ Tensión nominal	hasta 690V	
▪ Frecuencia nominal (CA)	hasta 500Hz	
▪ Grado de protección	IP67 (Fig. 1)	
▪ Temperatura de trabajo	Continuo: -25°C a 120°C	
	30 minutos: hasta 200°C	
▪ Resistencia al fuego	850°C ¹	
	960°C ²	
▪ Color	Ceniza oscuro	
▪ Composición	Exterior	Poliamida 66
	Sellado	Goma Natural NR
	Contactos	Aleación de Cobre
	Tornillos	Acero SAE 1018
▪ Terminales de conexión de los bornes	Tornillos	
▪ Entrada de cables	Toma de Sobreponer	Prensa Cable
	Enchufe y Acople	Aliviador de Tensión (Fig. 2)



El Aliviador de Tensión proporciona una mejor fijación para el cable del enchufe, evitando que las tracciones de uso normal no sean directamente aplicadas en los bornes de contacto, evitando la liberación del cable energizado, durante su uso.

CODIFICACIÓN DE REFERENCIA



¹ Para partes no conductoras de corriente conforme IEC 60309

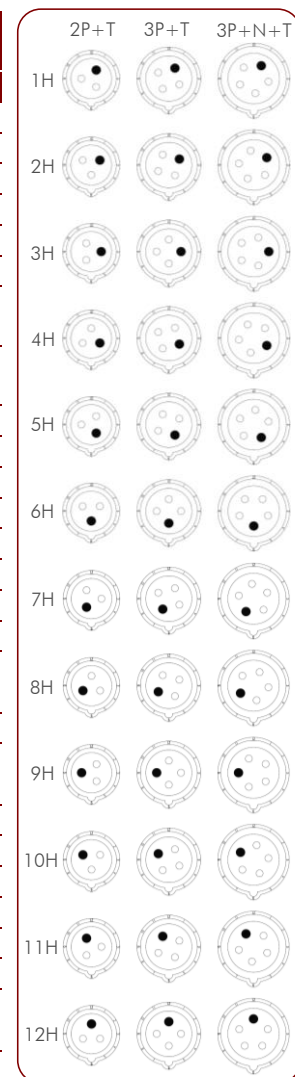
² Para partes conductoras de corriente conforme IEC 60309

1°	Número de Polos	2°	Corriente Nominal	3°	Tipo de Producto	4°	Tensión y Frecuencia Color y Posición de Tierra
3	2P+T	0	16A	0	Toma de Sobreponer	2	24V~ en 50/60Hz Lila y 2H
4	3P+T	2	32A	3	Enchufe Fijo de Empotrar	4	100/130V~ en 50/60Hz Amarillo y 4H
5	3P+N+T	5	63A	4	Toma de Empotrar	9	200/250V~ en 50/60Hz Azul y 9H ¹
		6	125A	5	Acople	6	380/440V~ en 50/60Hz Rojo y 6H ¹
		8	200A	7	Enchufe	5	600/690V~ en 50/60Hz Negro y 5H
		9	250A			0	>50V y hasta 500Hz Verde y 10H

CARACTERÍSTICAS GENERALES DE RECONOCIMIENTO Y USO EN BAJA TENSIÓN

La norma IEC 60309 determina las configuraciones de reconocimiento e intercambiabilidad entre los enchufes y tomas de baja tensión en que son aplicadas. La siguiente tabla, resume las características generales.

NÚMERO DE POLOS	TENSIÓN NOMINAL (V)	FRECUENCIA (Hz)	POSICIÓN DEL CONTACTO TIERRA ²	
			16 e 32A	63 e 125A ³
2P+T	100 a 130	50 y 60	4	4
	200 a 250	50 y 60	6	6
	277	60	5	5
	380 a 415	50 y 60	9	9
	480 a 500	50 y 60	7	7
	Superior a 50	100 hasta 300	10	10
	Superior a 50	Superior a 300 y hasta 500	2	2
	Superior a 50 y hasta 250	Corriente Continua	3	3
	Superior a 250	Corriente Continua	8	8
3P+T	125/250 Monofásico	50 y 60	12	12
	100 a 130	50 y 60	4	4
	200 a 250	50 y 60	9	9
	380 a 415	50 y 60	6	6
	440 a 460	60	11	11
	480 a 500	50 y 60	7	7
	600 a 690	50 y 60	5	5
	380	50	3	3
	440	60	3	3
	Superior a 50	100 hasta 300	10	10
	Superior a 50	Superior a 300 y hasta 500	2	2
3P+N+T	57/100 a 75/130	50 y 60	4	4
	120/208 a 144/250	50 y 60	9	9
	200/346 a 240/415	50 y 60	6	6
	277/480 a 288/500	50 y 60	7	7
	347/600 a 400/690	50 y 60	5	5
	250/440 a 265/460	60	11	11
	220/380	50	3	3
	250/440	60	3	3
	Superior a 50	100 hasta 300	10	10
Superior a 50	Superior a 300 y hasta 500	2	2	
Todas las otras configuraciones	Todas las otras tensiones nominales y/o frecuencias no cubiertas y aplicaciones especiales		1	1



¹ Para las configuraciones 2P+T los colores Azul y Rojo son invertidos entre si, 9H será Rojo y 6H será Azul.

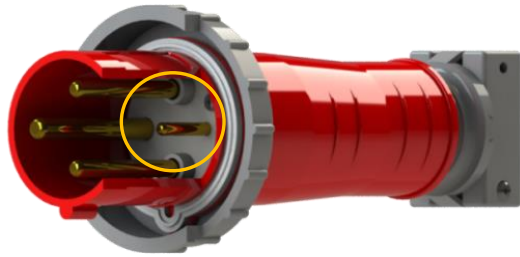
La posición de contacto Tierra es similar a la indicación horaria de un reloj y está ejemplificado en la figura de arriba. La identificación de la posición debe ser hecha siempre a partir de los productos tipo "hembra" (tomas), en los productos tipo "macho" (enchufes) la posición de Contacto Tierra será invertida, por ejemplo un "macho" de posición nominal 3H tendrá el Contacto Tierra en la posición 9H cuando observado desde la parte frontal de sus contactos.

³ También aplicado a los modelos de Corriente Nominal 200A y 250A

CONTACTO AUXILIAR

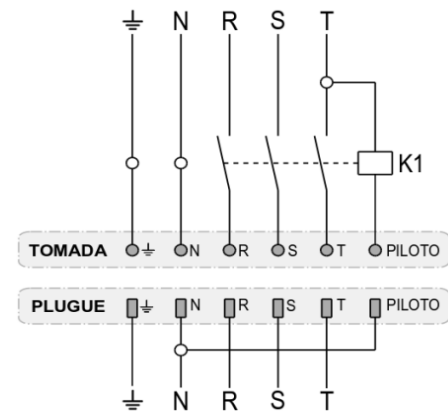
Los productos en las configuraciones de 63A y superiores poseen capacidad para utilización de Contacto Auxiliar, este contacto adicional actúa de modo a proporcionar mayor seguridad en las conexiones durante el uso. El Contacto Auxiliar actúa de la siguiente forma: al momento de la conexión es el último contacto a ser conectado y al momento de la desconexión es el primer contacto a ser desconectado. Debe ser utilizado en conjunto con un circuito de comando, ver ejemplo de circuito al lado.

Observación: El circuito de comando debe ser correctamente dimensionado.



Para uso en Toma		
Corriente Nominal	Número de polos	Código de Referencia
63A	3, 4 e 5	00328
125A	3	00125400M
	4 e 5	00125317M
200A	3	00125400M
	4 e 5	00125317M
250A	4	00125317M

Para uso en Enchufes		
Corriente Nominal	Número de polos	Código de Referencia
63A	3, 4 e 5	00329
125A	3, 4 e 5	00125309
200A	3	00200308
	4 e 5	00125309
250A	4	00125309



CAPACIDAD DE CONEXIÓN DE LOS BORNES DE CONTACTO

Los enchufes y tomas de la línea Shock Tite® poseen capacidad de conexión, en los bornes de contactos, para las secciones transversales conforme detalle:

	16A	32A	63A	125A	200A	250A
Mínimo (mm ²)	2,5	4,0	10,0	35,0	95,0	95,0
Máximo (mm ²)	4,0	6,0	16,0	70,0		

ENCHUFE

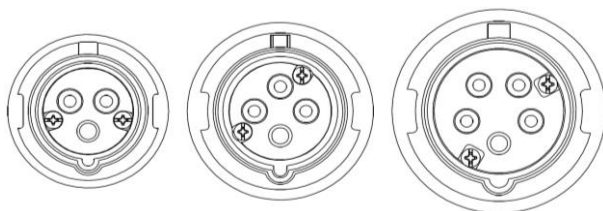
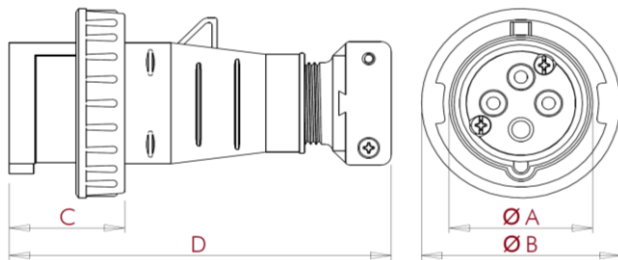
Los enchufes de la línea Shock Tite® permiten la alimentación de instalaciones o equipamientos eléctricos por medio de cables con conexión a través de Acoples (Tomas) y Tomas Fijas de Empotrar y Sobreponer, garantizando protección total contra penetración de líquido y polvo.

CORRIENTE NOMINAL	POLOS	TENSIÓN NOMINAL (V)					HASTA 500Hz
		24	100/130	200/250	380/440	600/690	
16A	3	S3072W	S3074W	S3076W	S3079W	S3075W	S3070W
	4	S4072W	S4074W	S4079W	S4076W	S4075W	S4070W
	5	S5072W	S5074W	S5079W	S5076W	S5075W	S5070W
32A	3	S3272W	S3274W	S3276W	S3279W	S3275W	S3270W
	4	S4272W	S4274W	S4279W	S4276W	S4275W	S4270W
	5	S5272W	S5274W	S5279W	S5276W	S5275W	S5270W
63A	3	S3572W	S3574W	S3576W	S3579W	S3575W	S3570W
	4	S4572W	S4574W	S4579W	S4576W	S4575W	S4570W
	5	S5572W	S5574W	S5579W	S5576W	S5575W	S5570W
125A	3	S3672W	S3674W	S3676W	S3679W	S3675W	S3670W
	4	S4672W	S4674W	S4679W	S4676W	S4675W	S4670W
	5	S5672W	S5674W	S5679W	S5676W	S5675W	S5670W
200A	3	S3872W	S3874W	S3876W	S3879W	S3875W	S3870W
	4	S4872W	S4874W	S4879W	S4876W	S4875W	S4870W
	5	-	S5874W	S5879W	S5876W	S5875W	S5870W
250A	4	-	-	-	-	S4971W	-

*Para configuraciones con contactos Niquelados acrecentar NQ al final del código.



DIMENSIONES DEL ENCHUFE



2P+T

3P+T

3P+N+T

CORRIENTE	16A			32A			63A			
	POLOS	2P+T	3P+T	3P+N+T	2P+T	3P+T	3P+N+T	2P+T	3P+T	3P+N+T
Ø A	43,5	49,5	56,1	58,6	58,6	63,0	69,5	69,5	69,5	
Ø B	67,5	77,5	91,0	92,5	92,5	102,0	110,3	110,3	110,3	
C	43,7	45,0	45,0	51,7	51,7	52,0	72,5	72,5	72,5	
D	149,0	149,0	175,0	183,0	183,0	205,0	252,0	252,0	252,0	
Entrada/Rosca	BSP 1"	BSP 1"	BSP 1 1/4"	BSP 1 1/4"	BSP 1 1/4"	BSP 1 1/2"	BSP 1 1/2"	BSP 1 1/2"	BSP 1 1/2"	
Ø Cable	mín.	18,0	18,0	22,0	22,0	22,0	32,0	32,0	32,0	32,0
	máx.	25,0	25,0	32,0	32,0	32,0	38,0	38,0	38,0	38,0

CORRIENTE	125A			200A			250A			
	POLOS	2P+T	3P+T	3P+N+T	2P+T	3P+T	3P+N+T	2P+T	3P+T	3P+N+T
Ø A	81,5	81,5	81,5	81,5	81,5	81,5	81,5	81,5	81,5	81,5
Ø B	124,0	124,0	124,0	124,0	124,0	124,0	124,0	124,0	124,0	124,0
C	86,0	86,0	86,0	86,0	86,0	86,0	86,0	86,0	86,0	86,0
D	326,0	326,0	326,0	326,0	326,0	326,0	326,0	326,0	326,0	326,0
Entrada/Rosca	BSP 2 2/4"	BSP 2 2/4"	BSP 2 2/4"	BSP 2 2/4"	BSP 2 2/4"	BSP 2 2/4"	BSP 2 2/4"	BSP 2 2/4"	BSP 2 2/4"	BSP 2 2/4"
Ø Cable	mín.	37,0	37,0	37,0	37,0	37,0	37,0	37,0	37,0	37,0
	máx.	44,0	44,0	44,0	44,0	44,0	44,0	44,0	44,0	44,0

Dimensiones aproximadas en milímetros.

Las demás dimensiones de conexión están conforme la norma técnica del producto.

ACOPLE

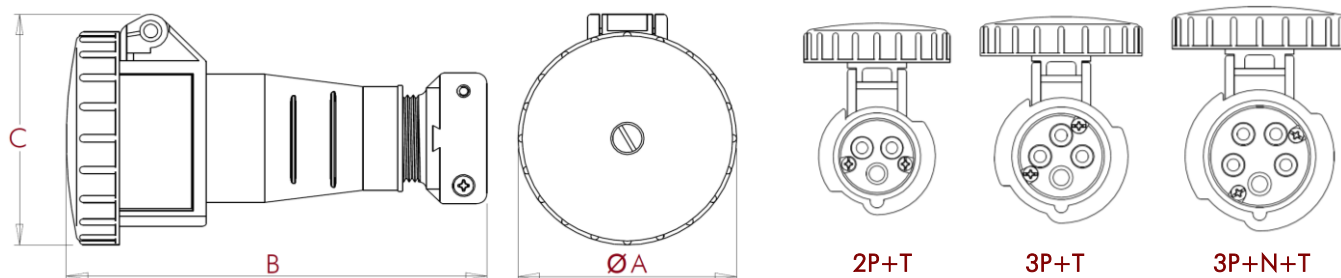
Los acoples de la línea Shock Tite® permiten extender, por medio de cables, la alimentación de instalaciones o equipamientos eléctricos fijos móviles a través de la conexión con enchufes, garantizando protección total contra la penetración de líquido y polvo.

CORRIENTE NOMINAL	POLOS	TENSIÓN NOMINAL (V)					HASTA 500Hz
		24	100/130	200/250	380/440	600/690	
16A	3	S3052W	S3054W	S3056W	S3059W	S3055W	S3050W
	4	S4052W	S4054W	S4059W	S4056W	S4055W	S4050W
	5	S5052W	S5054W	S5059W	S5056W	S5055W	S5050W
32A	3	S3252W	S3254W	S3256W	S3259W	S3255W	S3250W
	4	S4252W	S4254W	S4259W	S4256W	S4255W	S4250W
	5	S5252W	S5254W	S5259W	S5256W	S5255W	S5250W
63A	3	S3552W	S3554W	S3556W	S3559W	S3555W	S3550W
	4	S4552W	S4554W	S4559W	S4556W	S4555W	S4550W
	5	S5552W	S5554W	S5559W	S5556W	S5555W	S5550W
125A	3	S3652W	S3654W	S3656W	S3659W	S3655W	S3650W
	4	S4652W	S4654W	S4659W	S4656W	S4655W	S4650W
	5	S5652W	S5654W	S5659W	S5656W	S5655W	S5650W
200A	3	S3852W	S3854W	S3856W	S3859W	S3855W	S3850W
	4	S4852W	S4854W	S4859W	S4856W	S4855W	S4850W
	5	-	S5854W	S5859W	S5856W	S5855W	S5850W
250A	4	-	-	-	-	S4951W	-

*Para configuraciones con contactos Niquelados acrescentar NQ al final del código.



DIMENSIONES DEL ACOPLE



CORRIENTE	16A			32A			63A			
	POLOS	2P+T	3P+T	3P+N+T	2P+T	3P+T	3P+N+T	2P+T	3P+T	3P+N+T
Ø A	74,3	82,3	89,0	95,2	95,2	104,0	111,2	111,2	111,2	111,2
B	160,0	160,0	183,0	210,6	210,6	214,4	268,0	268,0	268,0	268,0
C	78,9	89,2	98,7	100,2	100,2	110,5	115,8	115,8	115,8	115,8
Entrada/Rosca	BSP 1"	BSP 1"	BSP 1 1/4"	BSP 1 1/4"	BSP 1 1/4"	BSP 1 1/2"	BSP 1 1/2"	BSP 1 1/2"	BSP 1 1/2"	BSP 1 1/2"
Ø Cable	mín.	18,0	18,0	22,0	22,0	22,0	32,0	32,0	32,0	32,0
	máx.	25,0	25,0	32,0	32,0	32,0	38,0	38,0	38,0	38,0

CORRIENTE	125A			200A			250A			
	POLOS	2P+T	3P+T	3P+N+T	2P+T	3P+T	3P+N+T	2P+T	3P+T	3P+N+T
Ø A	122,6	122,6	122,6	122,6	122,6	122,6	122,6	122,6	122,6	122,6
B	344,0	344,0	344,0	344,0	344,0	344,0	344,0	344,0	344,0	344,0
C	124,8	124,8	124,8	124,8	124,8	124,8	124,8	124,8	124,8	124,8
Entrada/Rosca	BSP 2 2/4"	BSP 2 2/4"	BSP 2 2/4"	BSP 2 2/4"	BSP 2 2/4"	BSP 2 2/4"	BSP 2 2/4"	BSP 2 2/4"	BSP 2 2/4"	BSP 2 2/4"
Ø Cable	mín.	37,0	37,0	37,0	37,0	37,0	37,0	37,0	37,0	37,0
	máx.	44,0	44,0	44,0	44,0	44,0	44,0	44,0	44,0	44,0

Dimensiones aproximadas en milímetros.

Las demás dimensiones de conexión están conforme la norma técnica del producto.

TOMA DE SOBREPONER

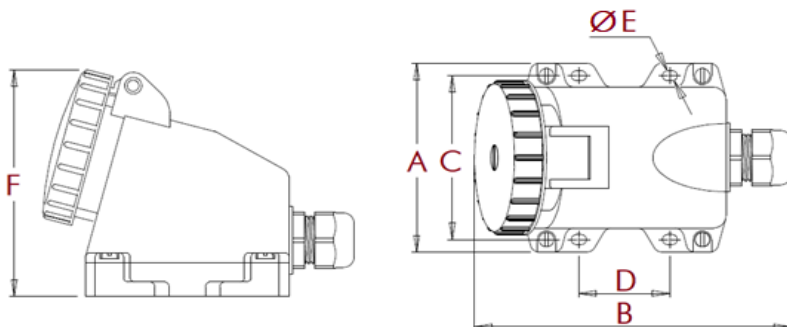
Las Tomas de Sobreponer Shock Tite® permiten la alimentación de instalaciones o equipamientos eléctricos fijos a través de la conexión con enchufes. Pueden ser fijadas sobre superficies, placas, cuadros, máquinas, etc., garantizando protección total contra la penetración de líquido y polvo.

CORRIENTE NOMINAL	POLOS	TENSIÓN NOMINAL (V)					HASTA 500Hz
		24	100/130	200/250	380/440	600/690	
16A	3	S3002W	S3004W	S3006W	S3009W	S3005W	S3000W
	4	S4002W	S4004W	S4009W	S4006W	S4005W	S4000W
	5	S5002W	S5004W	S5009W	S5006W	S5005W	S5000W
32A	3	S3202W	S3204W	S3206W	S3209W	S3205W	S3200W
	4	S4202W	S4204W	S4209W	S4206W	S4205W	S4200W
	5	S5202W	S5204W	S5209W	S5206W	S5205W	S5200W
63A	3	S3502W	S3504W	S3506W	S3509W	S3505W	S3500W
	4	S4502W	S4504W	S4509W	S4506W	S4505W	S4500W
	5	S5502W	S5504W	S5509W	S5506W	S5505W	S5500W
125A	3	S3602W	S3604W	S3606W	S3609W	S3605W	S3600W
	4	S4602W	S4604W	S4609W	S4606W	S4605W	S4600W
	5	S5602W	S5604W	S5609W	S5606W	S5605W	S5600W
200A	4	S4802W	S4804W	S4809W	S4806W	S4805W	S4800W
	5	-	S5804W	S5809W	S5806W	S5805W	S5800W
250A	4	-	-	-	-	S4901W	-

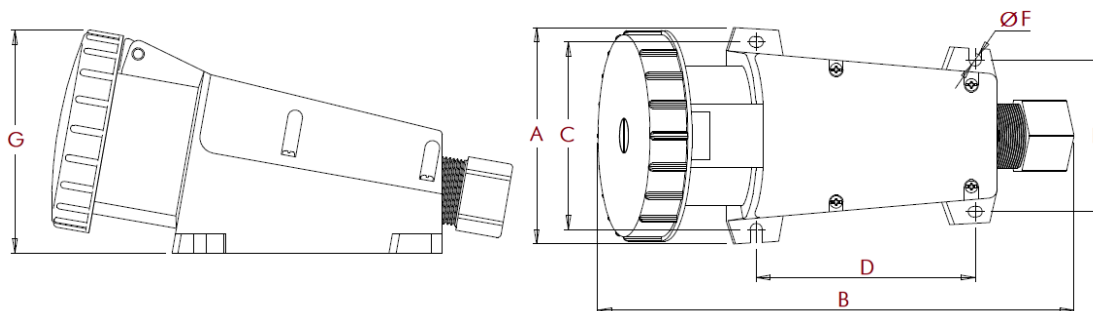
*Para configuraciones con contactos Niquelados acrecentar NQ al final del código.



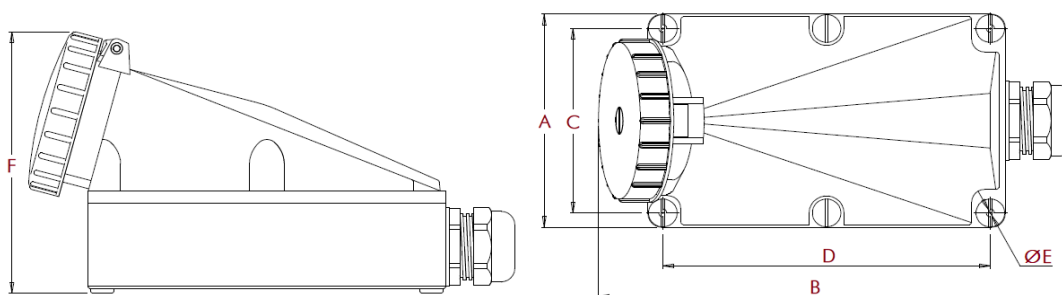
DIMENSIONES TOMA DE SOBREPONER



CORRIENTE	16A			32A		
	2P+T	3P+T	3P+N+T	2P+T	3P+T	3P+N+T
A	91,0	91,0	91,0	102,0	102,0	102,0
B	146,9	146,9	146,9	192,7	192,7	192,7
C	79,0	79,0	79,0	90,0	90,0	90,0
D	42,0	42,0	42,0	68,0	68,0	68,0
Ø E	5,0	5,0	5,0	5,0	5,0	5,0
F	108,0	108,0	108,0	131,0	131,0	131,0
Entrada/Rosca	PG 16	PG 16	PG 16	PG 21	PG 21	PG 21
Ø Cable	mín.	10,0	10,0	13,0	13,0	13,0
	máx.	14,0	14,0	18,0	18,0	18,0



CORRIENTE	63A		
	2P+T	3P+T	3P+N+T
A	121,0	121,0	121,0
B	255,0	255,0	255,0
C	106,0	106,0	106,0
D	122,5	122,5	122,5
E	86,5	86,5	86,5
Ø F	5,0	5,0	5,0
G	125,0	125,0	125,0
Entrada/Rosca	PG 29	PG 29	PG 29
Ø Cable	mín.	13,0	13,0
	máx.	18,0	18,0



CORRIENTE	125A			200A			250A		
	2P+T	3P+T	3P+N+T	2P+T	3P+T	3P+N+T	2P+T	3P+T	3P+N+T
A	160,0	160,0	160,0	160,0	160,0	160,0	160,0	160,0	160,0
B	345,0	345,0	345,0	345,0	345,0	345,0	345,0	345,0	345,0
C	138,5	138,5	138,5	138,5	138,5	138,5	138,5	138,5	138,5
D	239,0	239,0	239,0	239,0	239,0	239,0	239,0	239,0	239,0
Ø E	6,0	6,0	6,0	6,0	6,0	6,0	6,0	6,0	6,0
F	203,0	203,0	203,0	203,0	203,0	203,0	203,0	203,0	203,0
Entrada/Rosca	BSP 1 1/2"	BSP 1 1/2"	BSP 1 1/2"	BSP 1 1/2"	BSP 1 1/2"	BSP 1 1/2"	BSP 2"	BSP 2"	BSP 2"
Ø Cable	mín.	32,0	32,0	32,0	32,0	32,0	37,0	37,0	37,0
	máx.	38,0	38,0	38,0	38,0	38,0	44,0	44,0	44,0

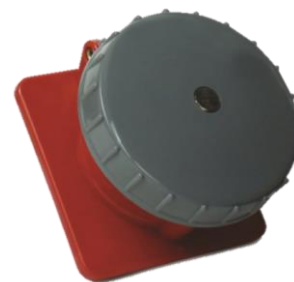
Dimensiones aproximadas en milímetros.

Las demás dimensiones de conexión están conforme la norma técnica del producto.

TOMA DE EMPOTRAR

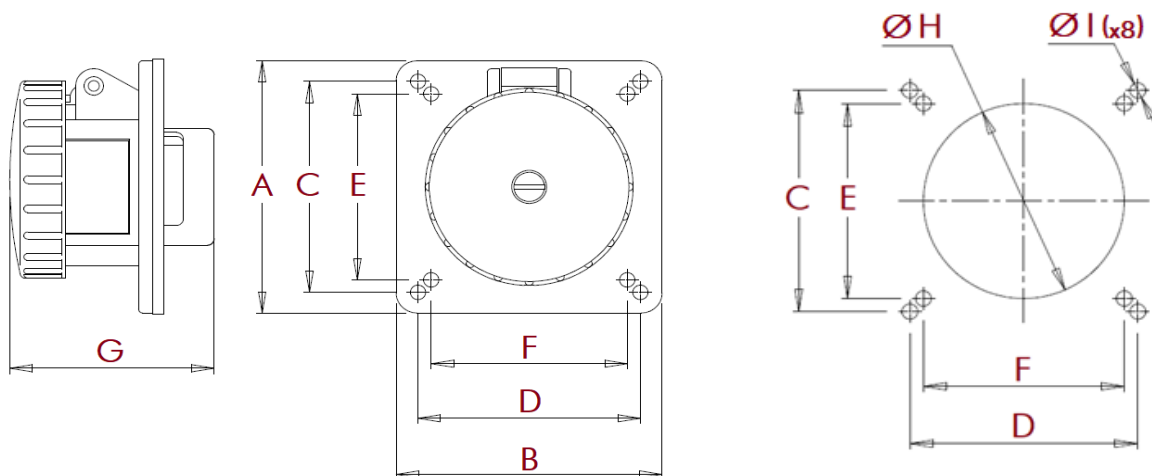
Las Tomas de Empotrar Shock Tite® permiten la alimentación de instalaciones o equipamientos eléctricos fijos a través de la conexión con enchufes. Pueden ser empotradas en superficies, placas, cuadros, máquinas, etc., garantizando protección total contra la penetración de líquido y polvo.

CORRIENTE NOMINAL	POLOS	TENSIÓN NOMINAL (V)					HASTA 500Hz
		24	100/130	200/250	380/440	600/690	
16A	3	S3042W	S3044W	S3046W	S3049W	S3045W	S3040W
	4	S4042W	S4044W	S4049W	S4046W	S4045W	S4040W
	5	S5042W	S5044W	S5049W	S5046W	S5045W	S5040W
32A	3	S3242W	S3244W	S3246W	S3249W	S3245W	S3240W
	4	S4242W	S4244W	S4249W	S4246W	S4245W	S4240W
	5	S5242W	S5244W	S5249W	S5246W	S5245W	S5240W
63A	3	S3542W	S3544W	S3546W	S3549W	S3545W	S3540W
	4	S4542W	S4544W	S4549W	S4546W	S4545W	S4540W
	5	S5542W	S5544W	S5549W	S5546W	S5545W	S5540W
125A	3	S3642W	S3644W	S3646W	S3649W	S3645W	S3640W
	4	S4642W	S4644W	S4649W	S4646W	S4645W	S4640W
	5	S5642W	S5644W	S5649W	S5646W	S5645W	S5640W
200A	4	-	S4844W	S4849W	S4846W	S4845W	S4840W
	5	-	S5844W	S5849W	S5846W	S5845W	S5840W
250A	4	-	-	-	-	S4941W	-



*Para configuraciones con contactos Niquelados acrescentar NQ al final del código.

DIMENSIONES TOMA DE EMPOTRAR



CORRIENTE	16A			32A			63A		
	2P+T	3P+T	3P+N+T	2P+T	3P+T	3P+N+T	2P+T	3P+T	3P+N+T
A	95,2	95,2	95,2	95,2	95,2	95,2	114,4	114,4	114,4
B	95,2	95,2	95,2	95,2	95,2	95,2	114,4	114,4	114,4
C	79,4	79,4	79,4	79,4	79,4	79,4	98,4	98,4	98,4
D	79,4	79,4	79,4	79,4	79,4	79,4	98,4	98,4	98,4
E	70,0	70,0	70,0	70,0	70,0	70,0	89,0	89,0	89,0
F	70,0	70,0	70,0	70,0	70,0	70,0	89,0	89,0	89,0
G	75,0	75,0	87,3	87,8	87,8	87,8	120,0	120,0	120,0
Ø H	70,0	70,0	70,0	70,0	70,0	70,0	100,0	100,0	100,0
Ø I	5,0	5,0	5,0	5,0	5,0	5,0	5,0	5,0	5,0

Dimensiones aproximadas en milímetros.

Las demás dimensiones de conexión están conforme la norma técnica del producto.

CORRIENTE POLOS	125A			200A			250A		
	2P+T	3P+T	3P+N+T	2P+T	3P+T	3P+N+T	2P+T	3P+T	3P+N+T
A	139,7	139,7	139,7	139,7	139,7	139,7	139,7	139,7	139,7
B	139,7	139,7	139,7	139,7	139,7	139,7	139,7	139,7	139,7
C	123,8	123,8	123,8	123,8	123,8	123,8	123,8	123,8	123,8
D	123,8	123,8	123,8	123,8	123,8	123,8	123,8	123,8	123,8
E	114,4	114,4	114,4	114,4	114,4	114,4	114,4	114,4	114,4
F	114,4	114,4	114,4	114,4	114,4	114,4	114,4	114,4	114,4
G	156,3	156,3	156,3	156,3	156,3	156,3	156,3	156,3	156,3
ØH	115,0	115,0	115,0	115,0	115,0	115,0	115,0	115,0	115,0
ØI	5,0	5,0	5,0	5,0	5,0	5,0	5,0	5,0	5,0

Dimensiones aproximadas en milímetros.

Las demás dimensiones de conexión están conforme la norma técnica del producto.

ENCHUFE FIJO DE EMPOTRAR

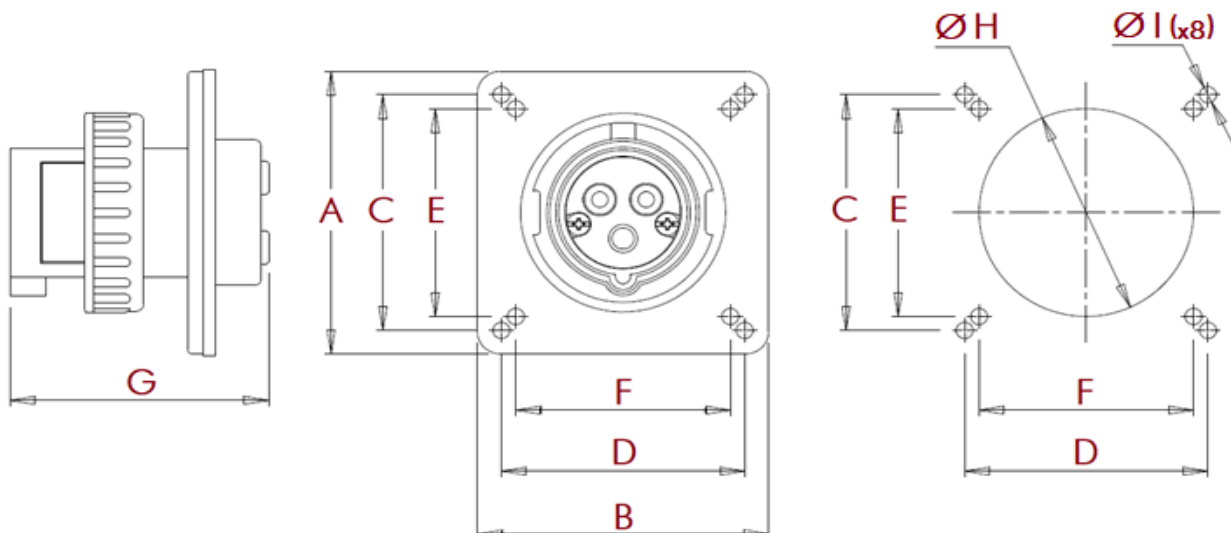
Los Enchufes Fijos de empotrar Shock Tite® permiten la alimentación de instalaciones o equipamientos eléctricos fijos a través de la conexión con Acople (Tomas Móviles), pueden ser empotradas en superficies, placas, cuadros, máquinas, etc., garantizando protección total contra penetración de líquidos y polvo.

CORRIENTE NOMINAL	POLOS	TENSIÓN NOMINAL (V)					ATÉ 500Hz
		24	100/130	200/250	380/440	600/690	
16A	3	S3032W	S3034W	S3036W	S3039W	S3035W	S3030W
	4	S4032W	S4034W	S4039W	S4036W	S4035W	S4030W
	5	S5032W	S5034W	S5039W	S5036W	S5035W	S5030W
32A	3	S3232W	S3234W	S3236W	S3239W	S3235W	S3230W
	4	S4232W	S4234W	S4239W	S4236W	S4235W	S4230W
	5	S5232W	S5234W	S5239W	S5236W	S5235W	S5230W
63A	3	S3532W	S3534W	S3536W	S3539W	S3535W	S3530W
	4	S4532W	S4534W	S4539W	S4536W	S4535W	S4530W
	5	S5532W	S5534W	S5539W	S5536W	S5535W	S5530W
125A	3	S3632W	S3634W	S3636W	S3639W	S3635W	S3630W
	4	S4632W	S4634W	S4639W	S4636W	S4635W	S4630W
	5	S5632W	S5634W	S5639W	S5636W	S5635W	S5630W
200A	3	S3832W	S3834W	S3836W	S3839W	S3835W	S3830W
	4	S4832W	S4834W	S4839W	S4836W	S4835W	S4830W
	5	-	S5834W	S5839W	S5836W	S5835W	S5830W
250A	4	-	-	-	-	S4931W	-



*Para configuraciones con contactos Niquelados acrecentar NQ al final del código.

DIMENSIONES DEL ENCHUFE FIJO DE EMPOTRAR



CORRIENTE	16A			32A			63A		
POLOS	2P+T	3P+T	3P+N+T	2P+T	3P+T	3P+N+T	2P+T	3P+T	3P+N+T
A	95,2	95,2	95,2	95,2	95,2	95,2	114,4	114,4	114,4
B	95,2	95,2	95,2	95,2	95,2	95,2	114,4	114,4	114,4
C	79,4	79,4	79,4	79,4	79,4	79,4	98,4	98,4	98,4
D	79,4	79,4	79,4	79,4	79,4	79,4	98,4	98,4	98,4
E	70,0	70,0	70,0	70,0	70,0	70,0	89,0	89,0	89,0
F	70,0	70,0	70,0	70,0	70,0	70,0	89,0	89,0	89,0
G	84,5	84,5	99,5	101,0	102,0	104,0	135,5	135,5	135,5
Ø H	70,0	70,0	70,0	70,0	70,0	70,0	100,0	100,0	100,0
Ø I	5,0	5,0	5,0	5,0	5,0	5,0	5,0	5,0	5,0

CORRIENTE	125A			200A			250A		
POLOS	2P+T	3P+T	3P+N+T	2P+T	3P+T	3P+N+T	2P+T	3P+T	3P+N+T
A	139,7	139,7	139,7	139,7	139,7	139,7	139,7	139,7	139,7
B	139,7	139,7	139,7	139,7	139,7	139,7	139,7	139,7	139,7
C	123,8	123,8	123,8	123,8	123,8	123,8	123,8	123,8	123,8
D	123,8	123,8	123,8	123,8	123,8	123,8	123,8	123,8	123,8
E	114,4	114,4	114,4	114,4	114,4	114,4	114,4	114,4	114,4
F	114,4	114,4	114,4	114,4	114,4	114,4	114,4	114,4	114,4
G	158,5	158,5	158,8	158,5	158,5	158,8	158,5	158,5	158,8
Ø H	115,0	115,0	115,0	115,0	115,0	115,0	115,0	115,0	115,0
Ø I	5,0	5,0	5,0	5,0	5,0	5,0	5,0	5,0	5,0

Dimensiones aproximadas en milímetros.

Las demás dimensiones de conexión están conforme la norma técnica del producto.

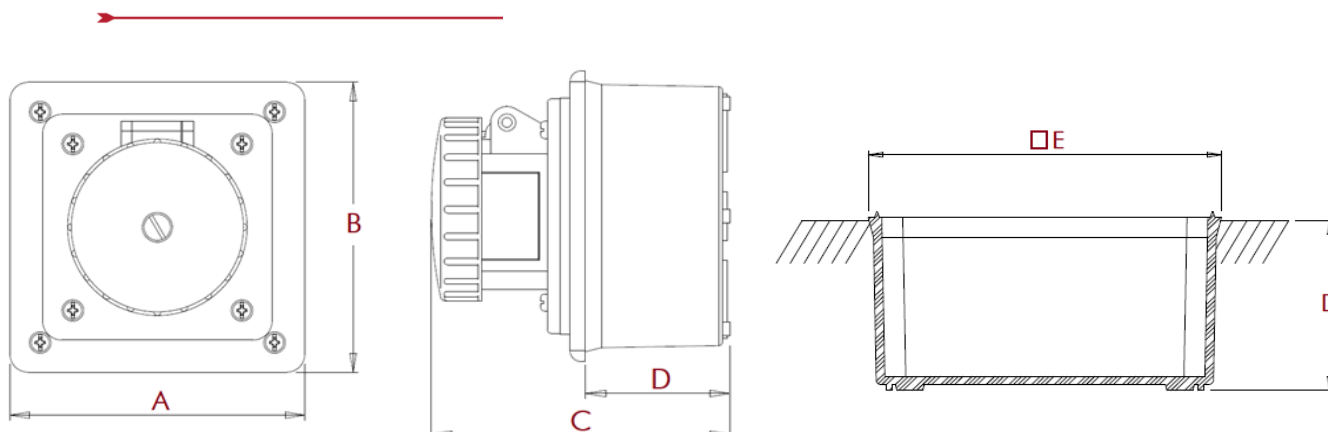
TOMA DE EMPOTRAR CON CARCASA DE ALOJAMIENTO

Las Tomas de Empotrar Shock Tite® permiten la alimentación de la instalación o equipamiento eléctrico fijo a través de la conexión con Enchufes Móviles, pueden ser empotradas en superficie, placas, cuadros, máquinas. Aplicación indicada para cocinas industriales, garantizando total protección contra penetración de líquidos e polvo.

CORRIENTE NOMINAL	POLOS	TENSIÓN NOMINAL (V)		
		100/130	200/250	380/440
16A	3	S10700075	S10700050	S10700055
	4	S10700115	S10700104	S10700056
	5	S10700118	S10700120	S10700119
32A	3	S10700110	S10700109	S10700057
	4	S10700116	S10700117	S10700058
	5	S10700121	S10700123	S10700122



DIMENSIONES TOMA DE EMPOTRAR CON CARCASA DE ALOJAMIENTO



CORRIENTE POLOS	16A			32A		
	2P+T	3P+T	3P+N+T	2P+T	3P+T	3P+N+T
A	123,0	123,0	123,0	123,0	123,0	123,0
B	118,0	118,0	118,0	118,0	118,0	118,0
C	119,5	119,5	119,5	119,5	119,5	119,5
D	55,0	55,0	55,0	55,0	55,0	55,0
□ E	109,0	109,0	109,0	109,0	109,0	109,0

Dimensiones aproximadas en milímetros.

Las demás dimensiones de conexión están conforme la norma técnica del producto.

TAPA DE PROTECCIÓN PARA ENCHUFE A PRUEBA DE AGUA

Las Tapas de Protección para Enchufes Shock Tite® garantizan protección total de los contactos y componentes internos del Enchufe Móvil y Fijo de Empotrar contra penetración de líquidos y polvo cuando no están en uso.

CORRIENTE NOMINAL	POLOS	REFERENCIA
16A	3	S61330
	4	S61340
	5	S61350
32A	3	S63340
	4	
	5	S63350
63A	3	S66350
	4	
	5	
125A	3	
	4	
	5	
200/250A	3	S67350
	4	
	5	



ADAPTADORES DE ROSCA

Los Enchufes Shock Tite® permiten la utilización de Adaptadores de Rosca para adecuación al tipo de Rosca de Entrada para otros.



CÓDIGO	ROSCA	
	DE	PARA
S0160	PG 11	BSP 3/8"
S0046	PG 13,5	NPT 1/2"
S0047	PG 16	NPT 1/2"
S0048	PG 16	NPT 3/4"
S0049	PG 21	NPT 3/4"
S0149	PG 21	BSP 3/4"
S0042	PG 21	BSP 1"
S0030	PG 29	NPT 1 1/2"
S0029	PG 29	BSP 1 1/2"
S0051	PG 29	NPT 1"

CÓDIGO	ROSCA	
	DE	PARA
S0156	BSP 1/2"	PG 16
S0052	BSP 1/2"	NPT 1/2"
S0058	BSP 3/4"	PG 21
S0152	BSP 3/4"	BSP 3/4"
S0053	BSP 3/4"	NPT 3/4"
S070112	BSP 3/8"	PG 11
S0145	BSP 1"	PG 29
S0144	BSP 1"	BSP 3/4"
S0054	BSP 1"	NPT 1"
S0055	BSP 1 1/4"	NPT 1 1/4"

TOMA MÚLTIPLE

La Toma Múltiple Shock Tite® son productos que permiten la multiplicación del punto de toma, posee 1 entrada en forma de enchufe y 3 en forma de toma. Puede ser utilizada en conjunto con tomas fijas o móviles y permite la alimentación de instalaciones o equipamientos eléctricos a través de la conexión con Enchufes Móviles y garantizando total protección contra la penetración de líquidos y polvo.

CORRIENTE NOMINAL	POLOS	TENSIÓN NOMINAL (V)		
		100/130	200/250	380/440
16A	3	S43084W	S43086W	-
	4	-	S44089W	S44086W
	5	-	-	S45086W
32A	3	S43284W	S43286W	-
	4	-	S44289W	S44286W



ENCHUFE Y TOMA PARA CONTAINER

El Enchufe y Toma para container de la línea Shock Tite® son productos para uso específico en container refrigerados, utilizados para la alimentación de refrigeradores durante el transporte de cargas que exigen control de temperatura. Poseen alta resistencia mecánica y pueden ser instaladas en los propios container, en navíos y en los terminales portuarios garantizando total protección contra la penetración de líquidos y polvos.



CORRIENTE NOMINAL	TENSIÓN NOMINAL	POLOS	REFERENCIA	DESCRIPCIÓN DEL PRODUCTO
32A	380/440V	4 (3P+T)	SS4203B	Toma de sobreponer con bloqueo mecánico
			SS4203D	Toma de sobreponer con bloqueo mecánico y interruptor
			SS4203DZ	Toma de sobreponer con bloqueo mecánico y fusible diazed
			S4273W	Enchufe Móvil
			S4253W	Acople
			S4203W	Toma de sobreponer
			S4243W	Toma de empotrar
			S4233W	Enchufe Fijo de empotrar