

Soporte final - E/UK

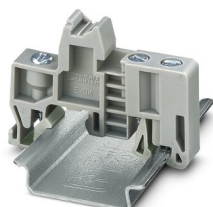


1201442

<https://www.phoenixcontact.com/ar/productos/1201442>

Tenga en cuenta que los datos mostrados en este documento PDF se generaron a partir de nuestro catálogo online. Por favor, encontrará todos los datos en la documentación del usuario. Prevalecen nuestras condiciones generales de uso para descargas.

Soporte final, material: PA, color: gris, Montaje sobre carril NS 32 o NS 35



Sus ventajas

- Rotulable en superficies grandes
- Con pie universal para carriles simétricos NS 35 y NS 32
- Construcción alta y baja

Datos comerciales

Código de artículo	1201442
Unidad de embalaje	50 Unidades
Cantidad mínima de pedido	50 Unidades
Clave de venta	BE7
Clave de producto	BE7111
Página del catálogo	Página 538 (C-3-2019)
GTIN	4017918017323
Peso por unidad (incluido el embalaje)	9,38 g
Peso por unidad (sin incluir el embalaje)	9,1 g
Número de tarifa arancelaria	39269097
País de origen	CN

Datos técnicos

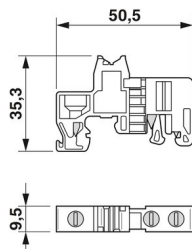
Propiedades del artículo

Tipo de producto	Soporte final
------------------	---------------

Datos de conexión

Par de apriete	... 0,8 Nm
----------------	------------

Dimensiones

Esquema de dimensiones	
Anchura	9,5 mm
Altura	35,3 mm
Altura NS 35/7,5	36,8 mm
Longitud	50,5 mm

Datos del material

Color	gris
Material	PA
Clase de inflamabilidad según UL 94	V2
Índice de temperatura del material aislante (DIN EN 60216-1 (VDE 0304-21))	125 °C
Índice de temperatura del material aislante relativo (Elec., UL 746 B)	125 °C

Condiciones medioambientales y de vida útil

Condiciones ambientales

Temperatura ambiente (servicio)	-60 °C ... 105 °C (para la temperatura de servicio de corta duración máx. véase RTI Elec.)
Temperatura ambiente (almacenamiento / transporte)	-25 °C ... 60 °C (durante poco tiempo, no más de 24 h, de -60 °C a +70 °C)
Temperatura ambiente (montaje)	-5 °C ... 70 °C
Temperatura ambiente (accionamiento)	-5 °C ... 70 °C
Humedad de aire admisible (almacenamiento / transporte)	30 % ... 70 %

Montaje

Tipo de montaje	NS 35/7,5
	NS 35/15

Soporte final - E/UK

1201442

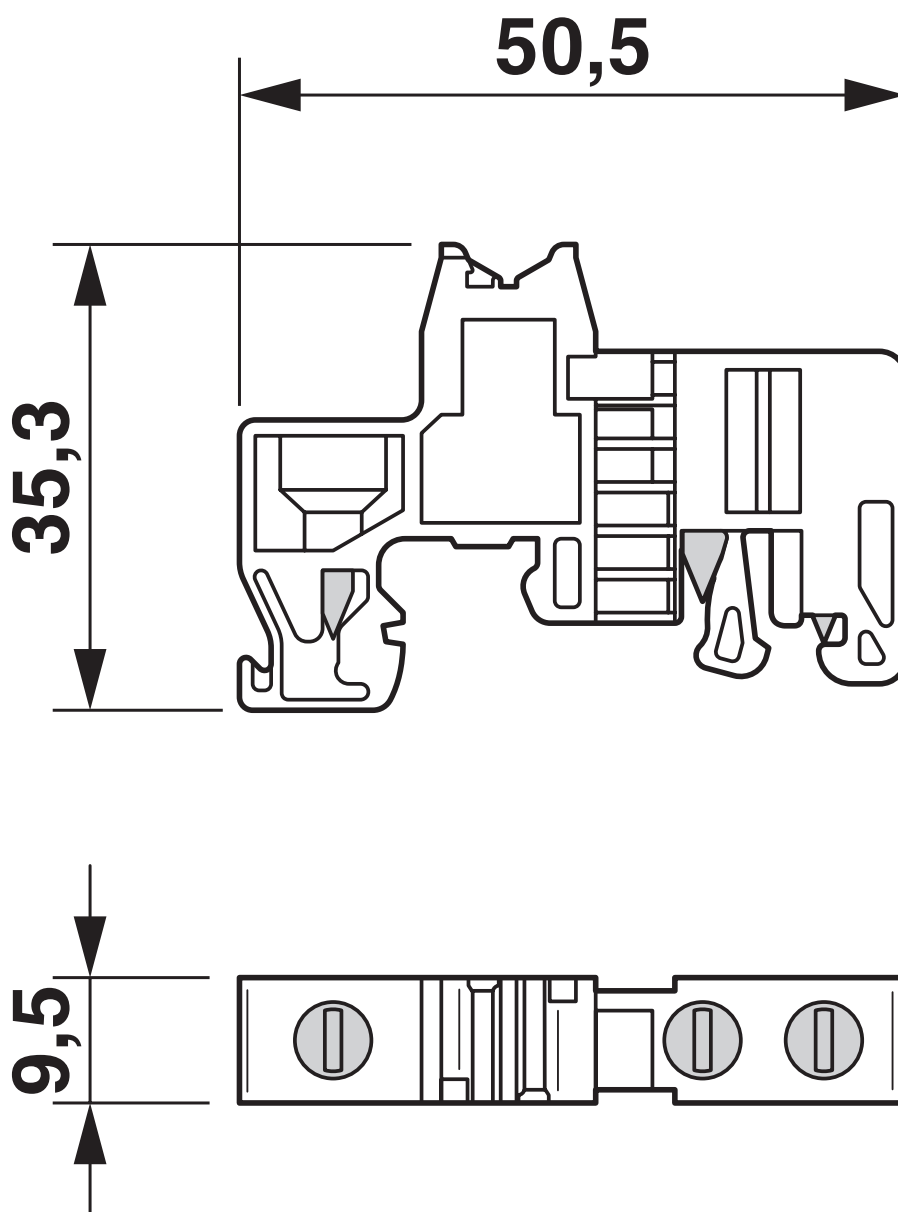
<https://www.phoenixcontact.com/ar/productos/1201442>



NS 32

Dibujos

Esquema de dimensiones



1201442

<https://www.phoenixcontact.com/ar/productos/1201442>

Clasificaciones

ECLASS

ECLASS-9.0	27141135
ECLASS-10.0.1	27141135
ECLASS-11.0	27141135

ETIM

ETIM 8.0	EC001041
----------	----------

UNSPSC

UNSPSC 21.0	39121400
-------------	----------

Soporte final - E/UK

1201442

<https://www.phoenixcontact.com/ar/productos/1201442>



Environmental Product Compliance

China RoHS	Espacio de tiempo para el uso previsto: ilimitado = EFUP-e
	Sin sustancias peligrosas por encima de los umbrales

Soporte final - E/UK

1201442

<https://www.phoenixcontact.com/ar/productos/1201442>



Accesorios

Soporte para señalización

Soporte para señalización - UBE + ES/KMK 3 - 1004089

<https://www.phoenixcontact.com/ar/productos/1004089>

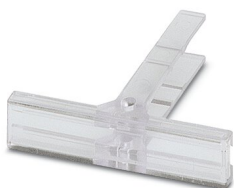


Soporte para señalización, Para el marcado de los grupos de bornas, para el soporte final E/UK o el terminal E/U, con tiras insertables de rotulación perforadas de 40 x 17 mm, gris, sin rotular, Perforado, clase de montaje: enclavar, superficie útil: 40 x 17 mm

Soporte para señalización de regletas de bornes

Soporte para señalización de regletas de bornes - KLM-A - 1004348

<https://www.phoenixcontact.com/ar/productos/1004348>



Marcador de regletas de bornes, para la señalización de regletas, altura ajustable, emplear con los soportes finales E/UK, E/NS 35 N, o CLIPFIX 35, superficie útil: 44 x 7 mm

1201442

<https://www.phoenixcontact.com/ar/productos/1201442>

Carril simétrico perforado

Carril simétrico perforado - NS 32 PERF 2000MM-VPE 10 - 1201002

<https://www.phoenixcontact.com/ar/productos/1201002>



Carril simétrico perforado, según EN 60715, material: Acero, galvanizado, pasivado de capa gruesa, Perfil G, color: plata, Variante de embalaje con 10 unidades (20 m)

Carril simétrico sin perforar

Carril simétrico sin perforar - NS 32 UNPERF 2000MM-VPE 10 - 1201015

<https://www.phoenixcontact.com/ar/productos/1201015>



Carril simétrico sin perforar, según EN 60715, material: Acero, galvanizado, pasivado de capa gruesa, Perfil G, color: plateado, Variante de embalaje con 10 unidades (20 m)

1201442

<https://www.phoenixcontact.com/ar/productos/1201442>

Carril simétrico perforado

Carril simétrico perforado - NS 35/ 7,5 PERF 2000MM - 0801733

<https://www.phoenixcontact.com/ar/productos/0801733>



Carril simétrico perforado, según EN 60715, material: Acero, galvanizado, pasivado de capa gruesa, Perfil estándar, color: plata, Variante de embalaje con 25 unidades (50 m)

Carril simétrico sin perforar

Carril simétrico sin perforar - NS 35/ 7,5 UNPERF 2000MM - 0801681

<https://www.phoenixcontact.com/ar/productos/0801681>



Carril simétrico sin perforar, según EN 60715, material: Acero, galvanizado, pasivado de capa gruesa, Perfil estándar, color: plateado, Variante de embalaje con 25 unidades (50 m)

1201442

<https://www.phoenixcontact.com/ar/productos/1201442>

Carril simétrico perforado

Carril simétrico perforado - NS 35/ 7,5 WH PERF 2000MM - 1204119

<https://www.phoenixcontact.com/ar/productos/1204119>



Carril simétrico perforado, según EN 60715, material: Acero, Galvanizado, pasivado blanco, Perfil estándar, color: plateado, Variante de embalaje con 25 unidades (50 m)

Carril simétrico sin perforar

Carril simétrico sin perforar - NS 35/ 7,5 WH UNPERF 2000MM-VPE 10 - 1204122

<https://www.phoenixcontact.com/ar/productos/1204122>



Carril simétrico sin perforar, según EN 60715, material: Acero, Galvanizado, pasivado blanco, Perfil estándar, color: plateado, Variante de embalaje con 10 unidades (20 m)

1201442

<https://www.phoenixcontact.com/ar/productos/1201442>

Carril simétrico sin perforar

Carril simétrico sin perforar - NS 35/ 7,5 AL UNPERF 2000MM - 0801704

<https://www.phoenixcontact.com/ar/productos/0801704>



Carril simétrico sin perforar, según EN 60715, material: Aluminio, sin recubrimiento, Perfil estándar, color: plateado, Variante de embalaje con 25 unidades (50 m)

Carril simétrico perforado

Carril simétrico perforado - NS 35/ 7,5 ZN PERF 2000MM - 1206421

<https://www.phoenixcontact.com/ar/productos/1206421>



Carril simétrico perforado, según EN 60715, material: Acero, galvanizado, Perfil estándar, color: plateado, Variante de embalaje con 25 unidades (50 m)

1201442

<https://www.phoenixcontact.com/ar/productos/1201442>

Carril simétrico sin perforar

Carril simétrico sin perforar - NS 35/ 7,5 ZN UNPERF 2000MM - 1206434

<https://www.phoenixcontact.com/ar/productos/1206434>



Carril simétrico sin perforar, según EN 60715, material: Acero, galvanizado, Perfil estándar, color: plateado, Variante de embalaje con 25 unidades (50 m)

Carril simétrico sin perforar

Carril simétrico sin perforar - NS 35/ 7,5 CU UNPERF 2000MM-VPE 10 - 0801762

<https://www.phoenixcontact.com/ar/productos/0801762>



Carril simétrico sin perforar, según EN 60715, material: Cobre, sin recubrimiento, Perfil estándar, color: de color cobre, Variante de embalaje con 10 unidades (20 m)

Soporte final - E/UK

1201442

<https://www.phoenixcontact.com/ar/productos/1201442>



Caperuza final

Caperuza final - NS 35/ 7,5 CAP - 1206560

<https://www.phoenixcontact.com/ar/productos/1206560>

Pieza final-carril, para carril NS 35/7,5



Carril simétrico perforado

Carril simétrico perforado - NS 35/15 PERF 2000MM - 1201730

<https://www.phoenixcontact.com/ar/productos/1201730>



Carril simétrico perforado, similar EN 60715, material: Acero, galvanizado, pasivado de capa gruesa, Perfil estándar, color: plateado, Variante de embalaje con 25 unidades (50 m)

1201442

<https://www.phoenixcontact.com/ar/productos/1201442>

Carril simétrico sin perforar

Carril simétrico sin perforar - NS 35/15 UNPERF 2000MM - 1201714

<https://www.phoenixcontact.com/ar/productos/1201714>



Carril simétrico sin perforar, similar EN 60715, material: Acero, galvanizado, pasivado de capa gruesa, Perfil estándar, color: plateado, Variante de embalaje con 25 unidades (50 m)

Carril simétrico perforado

Carril simétrico perforado - NS 35/15 WH PERF 2000MM - 0806602

<https://www.phoenixcontact.com/ar/productos/0806602>



Carril simétrico perforado, similar EN 60715, material: Acero, Galvanizado, pasivado blanco, Perfil estándar, color: blanco, Variante de embalaje con 25 unidades (50 m)

1201442

<https://www.phoenixcontact.com/ar/productos/1201442>

Carril simétrico sin perforar

Carril simétrico sin perforar - NS 35/15 WH UNPERF 2000MM-VPE 10 - 1204135

<https://www.phoenixcontact.com/ar/productos/1204135>



Carril simétrico sin perforar, similar EN 60715, material: Acero, Galvanizado, pasivado blanco, Perfil estándar, color: plateado, Variante de embalaje con 10 unidades (20 m)

Carril simétrico sin perforar

Carril simétrico sin perforar - NS 35/15 AL UNPERF 2000MM - 1201756

<https://www.phoenixcontact.com/ar/productos/1201756>



Carril simétrico sin perforar, similar EN 60715, material: Aluminio, sin recubrimiento, Perfil estándar, color: plateado

Soporte final - E/UK

1201442

<https://www.phoenixcontact.com/ar/productos/1201442>



Carril simétrico perforado

Carril simétrico perforado - NS 35/15 ZN PERF 2000MM - 1206599

<https://www.phoenixcontact.com/ar/productos/1206599>



Carril simétrico perforado, similar EN 60715, material: Acero, galvanizado, Perfil estándar, color: plateado, Variante de embalaje con 25 unidades (50 m)

Carril simétrico sin perforar

Carril simétrico sin perforar - NS 35/15 ZN UNPERF 2000MM - 1206586

<https://www.phoenixcontact.com/ar/productos/1206586>



Carril simétrico sin perforar, similar EN 60715, material: Acero, galvanizado, Perfil estándar, color: plateado, Variante de embalaje con 25 unidades (50 m)

Soporte final - E/UK

1201442

<https://www.phoenixcontact.com/ar/productos/1201442>



Carril simétrico sin perforar

Carril simétrico sin perforar - NS 35/15 CU UNPERF 2000MM-VPE 10 - 1201895

<https://www.phoenixcontact.com/ar/productos/1201895>



Carril simétrico sin perforar, similar EN 60715, material: Cobre, sin recubrimiento, Perfil estándar, color: de color cobre, Variante de embalaje con 10 unidades (20 m)

Caperuza final

Caperuza final - NS 35/15 CAP - 1206573

<https://www.phoenixcontact.com/ar/productos/1206573>

Pieza final-carril, para carril NS 35/15



1201442

<https://www.phoenixcontact.com/ar/productos/1201442>

Carril simétrico sin perforar

Carril simétrico sin perforar - NS 35/15-2,3 UNPERF 2000MM-VPE 10 - 1201798

<https://www.phoenixcontact.com/ar/productos/1201798>



Carril simétrico sin perforar, según EN 60715, material: Acero, galvanizado, pasivado de capa gruesa, Perfil estándar 2,3 mm, color: plateado, Variante de embalaje con 10 unidades (20 m)

Tira de cinta Zack

Tira de cinta Zack - ZB 6:UNBEDRUCKT - 1051003

<https://www.phoenixcontact.com/ar/productos/1051003>



Tira de cinta Zack, Tiras, blanco, sin rotular, rotulable con: PLOTMARK, CMS-P1-PLOTTER, clase de montaje: enclavar, para ancho de borne: 6,2 mm, superficie útil: 6,15 x 10,5 mm, Número de índices individuales: 10

1201442

<https://www.phoenixcontact.com/ar/productos/1201442>

Tira de cinta Zack

Tira de cinta Zack - ZB 6 CUS - 0824992

<https://www.phoenixcontact.com/ar/productos/0824992>



Tira de cinta Zack, disponible: Tiras, blanco, rotulado según las indicaciones del cliente, clase de montaje: encajar en ranura para índice alta, para ancho de borne: 6,2 mm, superficie útil: 6,15 x 10,5 mm, Número de índices individuales: 10

Tira de cinta Zack

Tira de cinta Zack - ZB 6,LGS:FORTL.ZAHLEN - 1051016

<https://www.phoenixcontact.com/ar/productos/1051016>



Tira de cinta Zack, Tiras, blanco, rotulado, rotulable con: CMS-P1-PLOTTER, rotulación longitudinal: números correlativos de 1 ... 10, 11 ... 20 etc. hasta 491 .. . 500, clase de montaje: enclavar, para ancho de borne: 6,2 mm, superficie útil: 6,15 x 10,5 mm, Número de índices individuales: 10

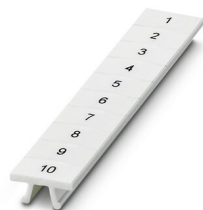
1201442

<https://www.phoenixcontact.com/ar/productos/1201442>

Tira de cinta Zack

Tira de cinta Zack - ZB 6,QR:FORTL.ZAHLEN - 1051029

<https://www.phoenixcontact.com/ar/productos/1051029>



Tira de cinta Zack, Tiras, blanco, rotulado, rotulable con: CMS-P1-PLOTTER, Rotulación transversal: números correlativos de 1 ... 10, 11 ... 20 etc. hasta 491 . .. 500, clase de montaje: enclavar, para ancho de borne: 6,2 mm, superficie útil: 6,15 x 10,5 mm, Número de índices individuales: 10

Tira de cinta Zack

Tira de cinta Zack - ZB 6,LGS:GLEICHE ZAHLEN - 1051032

<https://www.phoenixcontact.com/ar/productos/1051032>



Tira de cinta Zack, Tiras, blanco, rotulado, rotulable con: CMS-P1-PLOTTER, rotulación longitudinal: Números iguales 1 o 2 etc. hasta 100, clase de montaje: enclavar, para ancho de borne: 6,2 mm, superficie útil: 6,15 x 10,5 mm, Número de índices individuales: 10

1201442

<https://www.phoenixcontact.com/ar/productos/1201442>

Marcador para bornes

Marcador para bornes - ZB 6,LGS:L1-N,PE - 1051414

<https://www.phoenixcontact.com/ar/productos/1051414>



Marcador para bornes, Tiras, blanco, rotulado, rotulable con: CMS-P1-PLOTTER, longitudinal: L1, L2, L3, N, PE, L1, L2, L3, N, PE, clase de montaje: enclavar, para ancho de borne: 6,2 mm, superficie útil: 6,15 x 10,5 mm, Número de índices individuales: 10

Marcador para bornes

Marcador para bornes - ZB 6,LGS:U-N - 1051430

<https://www.phoenixcontact.com/ar/productos/1051430>



Marcador para bornes, Tiras, blanco, rotulado, rotulable con: CMS-P1-PLOTTER, rotulación longitudinal: U, V, W, N, GND, U, V, W, N, GND, clase de montaje: enclavar, para ancho de borne: 6,2 mm, superficie útil: 6,15 x 10,5 mm, Número de índices individuales: 10

1201442

<https://www.phoenixcontact.com/ar/productos/1201442>

Marcador para bornes

Marcador para bornes - UC-TM 6 - 0818085

<https://www.phoenixcontact.com/ar/productos/0818085>



Marcador para bornes, Estera, blanco, sin rotular, rotulable con: BLUEMARK ID COLOR, BLUEMARK ID, BLUEMARK CLED, PLOTMARK, CMS-P1-PLOTTER, clase de montaje: enclavar, para ancho de borne: 6,2 mm, superficie útil: 5,6 x 10,5 mm, Número de índices individuales: 80

Marcador para bornes

Marcador para bornes - UC-TM 6 CUS - 0824589

<https://www.phoenixcontact.com/ar/productos/0824589>



Marcador para bornes, disponible: por esteras, blanco, rotulado según las indicaciones del cliente, clase de montaje: encajar en ranura para índice alta, para ancho de borne: 6,2 mm, superficie útil: 5,6 x 10,5 mm, Número de índices individuales: 80

1201442

<https://www.phoenixcontact.com/ar/productos/1201442>

Marcador para bornes

Marcador para bornes - UCT-TM 6 - 0828736

<https://www.phoenixcontact.com/ar/productos/0828736>



Marcador para bornes, Estera, blanco, sin rotular, rotulable con: TOPMARK NEO, TOPMARK LASER, BLUEMARK ID COLOR, BLUEMARK ID, BLUEMARK CLED, THERMOMARK PRIME, THERMOMARK CARD 2.0, THERMOMARK CARD, clase de montaje: enclavar, para ancho de borne: 6,2 mm, superficie útil: 5,6 x 10,5 mm, Número de índices individuales: 60

Marcador para bornes

Marcador para bornes - UCT-TM 6 CUS - 0829602

<https://www.phoenixcontact.com/ar/productos/0829602>



Marcador para bornes, disponible: por esteras, blanco, rotulado según las indicaciones del cliente, clase de montaje: encajar en ranura para índice alta, para ancho de borne: 6,2 mm, superficie útil: 5,6 x 10,5 mm, Número de índices individuales: 60

Phoenix Contact 2022 © - Todos los derechos reservados
<https://www.phoenixcontact.com>

PHOENIX CONTACT S. A.
Edificio Madero Riverside, Boulevard Cecilia Grierson 255, Piso 8° Sur (1107)
Ciudad de Buenos Aires, República Argentina
+54 11 3220-6400
info@phoenixcontact.com.ar