



## Descripción

Caja de conexión múltiple para bastidor. Fabricada en aleación de aluminio y silicio por inyección, que le otorga excelente propiedades mecánicas y resistencia frente a la corrosión. Sin tapa permite el montaje de cualquier modelo de llave o toma con su bastidor y tapa original. También se provee con tapa ciega para ser utilizada como caja de paso, o tapa y junta para instalaciones a la intemperie. Certificadas bajo norma IEC 60670 / IRAM 62670. Cada caja contiene 4 agujeros con rosca BSP, y de forma estándar se provee con 2 tapones plásticos roscados. Tapones adicionales pueden adquirirse por separado. En su interior posee un punto para conexión de puesta a tierra y se provee con tornillos fabricados en acero al carbono con cobertura de galvanizado Dacromet. Con el agregado de una junta de caucho termoplástica especialmente diseñada se logra un grado de protección IP 54 cuando se utiliza apropiadamente con los accesorios de uso exterior Daisa.

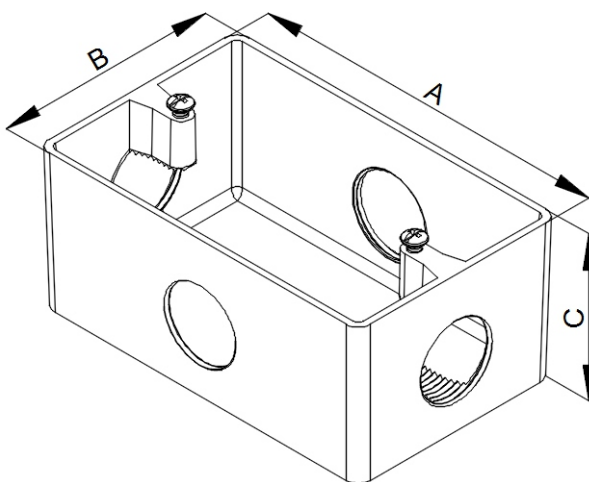
## Ventajas

- Fácil instalación.
- Alternativa para uso interior y exterior.
- Compatibles con cualquier modelo de bastidor.
- Excelente resistencia mecánica y a la corrosión.
- Versatilidad de uso y adaptabilidad gracias al sistema múltiple.
- Permite modificar la instalación fácilmente y sin el uso de herramientas complejas.

## Principales aplicaciones

- Instalaciones industriales.
- Instalaciones comerciales.
- Telefonía / Seguridad / CCTV.
- Obras civiles.

## Dimensiones



Rosca BSP	Código	Dimensiones [mm]			Código		Dimensiones [mm]		
		A	B	C	Apto Interior	Apto Exterior	A	B	C
1/2"	CE 012 ST	114	71	49	CE 012	CET 012	114	71	56
3/4"	CE 034 ST				CE 034	CET 034			
1"	CE 100 ST				CE 100	CET 100			

## Instrucciones de montaje

En aplicaciones de uso exterior colocar siempre los tapones provistos cubriendo las salidas que no se utilicen en la caja.

## Información logística

Modelo	Código EAN13	Código EAN13 alternativo
D101CE012	7841915022373	7798347400296
D101CE034	7841915022397	7798347400302
D101CE100	7841915022410	7798347400319
D101CET012	7841915022434	7798347400326
D101CET034	7841915022441	7798347400333
D101CET100	7841915022458	7798347400340
N201CE012ST	7841915022380	7798347402702
N201CE034ST	7841915022403	7798347402719
N201CE100ST	7841915022427	7798347402726