



Descripción

Cupla de unión. Fabricada en inyección de aluminio que le otorga excelentes propiedades mecánicas y resistencia frente a la corrosión. Se utiliza como cupla de unión entre caños rígidos (Eléctricos o tipo Conduit), reemplazando las cuplas roscadas, uniones dobles o juntas de expansión. Se provee con tornillos fabricados en acero al carbono con cobertura de galvanizado Dacromet, especialmente diseñados para clavarse en la cañería impidiendo que esta se desprenda. Utilizada en conjunto con caños Daisa KSR o KSRV y curvas Daisa KSC la continuidad eléctrica del sistema queda garantizada porque mas de un tercio de la superficie del accesorio queda en contacto con la superficie del caño. Certificadas bajo norma IEC 61386 / IRAM 62386.

Para uso en intemperie se proveen con un anillo de sello diseñado especialmente para el sistema, que se monta en una canaleta mecanizada sobre el interior del accesorio para evitar el ingreso de agua o polvo en la cañería. Gracias a ello, se obtiene un grado de protección del sistema para exterior IP54.

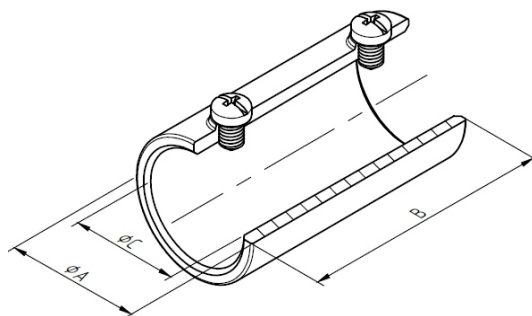
Ventajas

- Fácil instalación.
- Alternativa para uso interior y exterior.
- Excelente resistencia mecánica y a la corrosión.
- Versatilidad de uso y adaptabilidad gracias al sistema múltiple.
- Permite modificar la instalación fácilmente y sin el uso de herramientas complejas.

Principales Aplicaciones

- Instalaciones industriales.
- Instalaciones comerciales.
- Telefonía / Seguridad / CCTV.
- Obras civiles.

Dimensiones



Para caño eléctrico

Código	Caño eléctrico	Dimensiones [mm]			Peso [g]
		A	B	C	
UR(T)010L	5/8"	22,5	51	16,5	26
UR(T)034L	3/4"	26	53	20,6 / 19,5	28
UR(T)078L	7/8"	29,2	56	23,2	34
UR(T)100L	1"	32,5	60	27,2 / 26	46
UR(T)110L	1 1/4"	39	64	33,6 / 32,4	55
UR(T)112L	1 1/2"	46	70	40 / 38,7	80
UR(T)200L	2"	59	84	52,9 / 51,4	138

Para caño conduit

Código	Caño Conduit	Dimensiones [mm]			Peso [g]
		A	B	C	
UR(T)012D	1/2"	30	58	22,50	50
UR(T)034D	3/4"	36,8	64,5	28,60 / 28	72
UR(T)100D	1"	43,5	70	35,2 / 34,7	92
UR(T)110D	1 1/4"	53,3	80	44 / 43,2	145
UR(T)112D	1 1/2"	59,5	90	50,6 / 49,3	197
UR(T)200D	2"	73	108	62,9 / 61,4	300

Instrucciones de montaje

Es aconsejable utilizar una pequeña cantidad de vaselina industrial para facilitar la entrada del caño dentro de los conectores y evitar que el anillo de sello resulte dañado.

Información logística

Modelo	Código EAN13	Código EAN13 alternativo
D102UR010L	7841915024919	
D102UR034L	7841915024940	7798347400883
D102UR078L	7841915024957	
D102UR100L	7841915024971	7798347400890
D102UR110L	7841915024995	7798347400906
D102UR112L	7841915025015	7798347400913
D102UR200L	7841915025039	7798347400920
D102URT034L	7841915025107	7798347400937
D102URT078L	7841915025114	
D102URT100L	7841915025138	7798347400944
D102URT110L	7841915025152	7798347400951
D102URT112L	7841915025176	7798347400968
D102URT200L	7841915025190	7798347400975
D103URT012D	7841915025084	
D103URT034D	7841915025091	
D103URT100D	7841915025121	
D103URT110D	7841915025145	
D103URT112D	7841915025169	
D103URT200D	7841915025183	
D103URT212D	7841915025206	
D103URT300D	7841915025213	
D103URT400D	7841915025220	