



## Descripción

Conector para caja estándar. Fabricado en inyección de aluminio que le otorga excelentes propiedades mecánicas y resistencia frente a la corrosión. Se utiliza para acometida de cajas, gabinetes, tableros, etc. que no posean agujeros roscados como las cajas del sistema Daisa. Se provee con tornillos fabricados en acero al carbono con cobertura de galvanizado Dacromet, especialmente diseñados para clavarse en la cañería impidiendo que esta se desprenda. Utilizado en conjunto con caños Daisa KSR o KSRV y curvas Daisa KSC la continuidad eléctrica del sistema queda garantizada porque más de un tercio de la superficie del accesorio queda en contacto con la superficie del caño. Certificadas bajo norma IEC 61386 / IRAM 62386.

Para uso en intemperie se proveen con un anillo de sello diseñado especialmente para el sistema, que se monta en una canaleta mecanizada sobre el interior del accesorio para evitar el ingreso de agua o polvo en la cañería. Gracias a ello, se obtiene un grado de protección del sistema para exterior IP54.

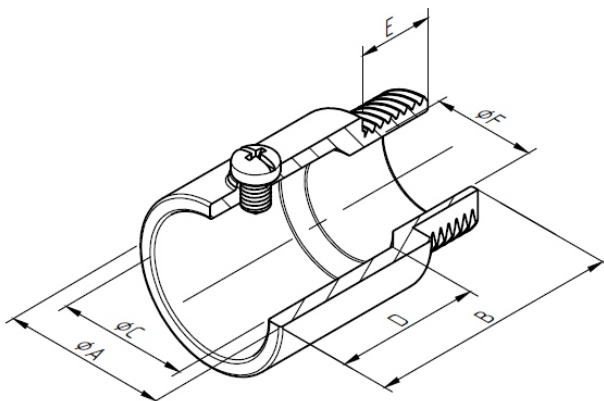
## Ventajas

- Fácil instalación.
- Alternativa para uso interior y exterior.
- Excelente resistencia mecánica y a la corrosión.
- Versatilidad de uso y adaptabilidad gracias al sistema múltiple.
- Permite modificar la instalación fácilmente y sin el uso de herramientas complejas.

## Principales Aplicaciones

- Instalaciones industriales.
- Instalaciones comerciales.
- Telefonía / Seguridad / CCTV.
- Obras civiles.

## Dimensiones



### Para caño eléctrico

Código	Caño eléctrico	Rosca BSP	Dimensiones [mm]						Peso [g]
			A	B	C	D	E	F	
UC010L	5/8"	1/2"	22,20	37,8	16,30 / 15	25,20	11	14,50	19
UC(T)034L	3/4"	1/2"	26	46	20 / 19,5	29	12	15	28
UC(T)078L	7/8"	3/4"	28,6	47	23,4 / 22,9	29	14	20	28
UC(T)100L	1"	3/4"	32,5	50	26,5 / 26	29	15	20	33
UC(T)110L	1 1/4"	1"	39	53	33,1 / 32,4	33,5	15	26	45
UC(T)112L	1 1/2"	1 1/2"	46	58	39,2 / 38,6	40	15	36	81
UC(T)200L	2"	2"	59	67	52,3 / 51,5	48	15	49	122

## Para caño tipo conduit

Código	Caño conduit	Rosca BSP	Dimensiones [mm]						Peso [g]
			A	B	C	D	E	F	
UCT012D	1/2"	1/2"	30	46	22 / 21	27	13,80	14,50	32
UCT034D	3/4"	3/4"	36,20	53	27,60 / 27,20	35,50	15,30	19,60	49
UCT100D	1"	1"	43	56	35 / 34,2	35,50	15,30	25	68
UCT110D	1 1/4"	1 1/4"	53	62	43,60 / 43	38	19,20	32	109
UCT112D	1 1/2"	1 1/2"	59	70	50 / 49,50	45	17,50	37,50	149
UCT200D	2"	2"	72,50	80	61,50 / 60	52,50	20,20	49	229

### Instrucciones de montaje

Es aconsejable utilizar una pequeña cantidad de vaselina industrial para facilitar la entrada del caño dentro de los conectores y evitar que el anillo de sello resulte dañado.

Para instalaciones a la intemperie se debe sellar externamente la rosca y el agujero libre que no se utiliza del conector estándar.

### Información logística

Modelo	Código EAN13	Código EAN13 alternativo
D102UC010L	7841915024094	
D102UC034L	7841915024124	7798347400692
D102UC078L	7841915024131	
D102UC100L	7841915024155	7798347400708
D102UC110L	7841915024179	7798347400715
D102UC112L	7841915024193	7798347400722
D102UC200L	7841915024216	7798347400739
D102UCT034L	7841915024285	7798347400746
D102UCT078L	7841915024292	
D102UCT100L	7841915024315	7798347400753
D102UCT110L	7841915024339	7798347400760
D102UCT112L	7841915024353	7798347400777
D102UCT200L	7841915024377	7798347400784
D103UC110D	7841915024612	
D103UC200D	7841915024209	
D103UCT012D	7841915024261	
D103UCT034D	7841915024278	
D103UCT100D	7841915024308	
D103UCT110D	7841915024322	
D103UCT112D	7841915024346	
D103UCT200D	7841915024360	
D103UCT212D	7841915024384	
D103UCT300D	7841915024391	
D103UCT400D	7841915024407	