



Descripción

Conector para caja múltiple. Fabricado en inyección de aluminio que le otorga excelentes propiedades mecánicas y resistencia frente a la corrosión. Se utiliza como vínculo entre las cajas múltiples y los caños rígidos del sistema Daisa, y posee la longitud de rosca exacta para montar el sistema sin ocupar espacio dentro de la caja. Se provee con un tornillo fabricado en acero al carbono con cobertura de galvanizado Dacromet, especialmente diseñado para clavarse en la calería impidiendo que esta se desprenda. Utilizado en conjunto con caños Daisa KSR o KSRV y curvas Daisa KSC la continuidad eléctrica del sistema queda garantizada porque más de un tercio de la superficie del accesorio queda en contacto con la superficie del caño. Certificados bajo norma IRAM 62386 / IEC 62670. Para uso en intemperie se proveen con un anillo de sello diseñado especialmente para el sistema, que se monta en una canaleta mecanizada sobre el interior del accesorio para evitar el ingreso de agua o polvo en la cañería. Gracias a ello, se obtiene un grado de protección del sistema para exterior IP54.

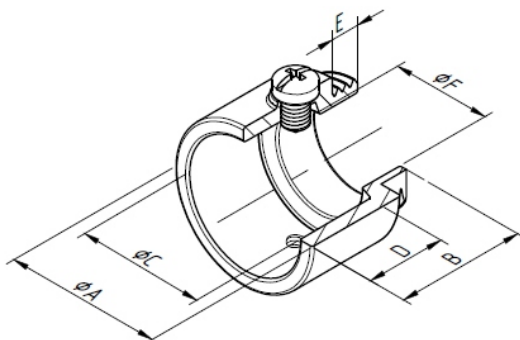
Ventajas

- Fácil instalación.
- Alternativa para uso interior y exterior.
- Excelente resistencia mecánica y a la corrosión.
- Versatilidad de uso y adaptabilidad gracias al sistema múltiple.
- Permite modificar la instalación fácilmente y sin el uso de herramientas complejas.

Principales Aplicaciones

- Instalaciones industriales.
- Instalaciones comerciales.
- Telefonía / Seguridad / CCTV.
- Obras civiles.

Dimensiones



Para caño eléctrico

Código	Caño eléctrico	Rosca BSP	Dimensiones [mm]						Peso [g]
			A	B	C	D	E	F	
UM010L	5/8"	1/2"	22,3	21,5	16,2 / 15	-	5	15	12
UM(T)034L	3/4"	1/2"	26	25,5	20 / 19,7	17	4,5	15	18
UM(T)078L	7/8"	3/4"	28,6	26	23,4 / 23,1	17	5	20	18
UM(T)100L	1"	3/4"	32,5	27	26,5 / 26,2	17	6	20	20
UM(T)110L	1 1/4"	1"	39	29	33,1 / 32,8	20	6	26	28
UM(T)112L	1 1/2"	1 1/2"	46	34	39,8 / 38,8	25	6,5	36	47
UM(T)200L	2"	2"	59	38	52,3 / 51,5	31	6,5	49	69

Para caño conduit

Código	Caño conduit	Rosca BSP	Dimensiones [mm]						Peso [g]
			A	B	C	D	E	F	
UMT012D	1/2"	1/2"	29	35	22,1 / 21,7	25	4,5	15	24
UMT034D	3/4"	3/4"	35	39	28,2 / 27,5	28,5	6	20	36
UMT100D	1"	1"	42,5	40	34,8 / 34	28,5	5	24,8	48
UMT110D	1 1/4"	1 1/4"	52	45	43,60 / 43	34,5	7	38	70
UMT112D	1 1/2"	1 1/2"	58	48	49,7 / 48,7	36,5	6	40	85
UMT200D	2"	2"	72	53	62 / 61	39,5	6	49	125

Instrucciones de montaje

Es aconsejable utilizar una pequeña cantidad de vaselina industrial para facilitar la entrada del caño dentro de los conectores y evitar que el anillo de sello resulte dañado.

Para instalaciones a la intemperie se debe sellar externamente la rosca y el agujero libre que no se utiliza del conector múltiple.

Información logística

Modelo	Código EAN13	Código EAN13 alternativo
D102UM010L	7841915024612	
D102UM034L	7841915024643	7798347400791
D102UM078L	7841915024650	
D102UM100L	7841915024674	7798347400807
D102UM110L	7841915024698	7798347400814
D102UM112L	7841915025711	7798347400821
D102UM200L	7841915025735	
D102UMT034L	7841915025773	7798347400838
D102UMT078L	7841915025780	
D102UMT100L	7841915025803	7798347400845
D102UMT110L	7841915025827	7798347400852
D102UMT112L	7841915025841	7798347400869
D102UMT200L	7841915025865	7798347400876
D102UMV010L	7841915025872	
D102UMV034L	7841915025889	
D102UMV078L	7841915025896	
D102UMV100L	7841915025902	
D103UMT012D	7841915025759	
D103UMT034D	7841915025766	
D103UMT100D	7841915025797	
D103UMT110D	7841915025810	
D103UMT112D	7841915025834	
D103UMT200D	7841915025858	