



## Descripción

Caja de conexión múltiple redonda. Fabrica en aleación de aluminio y silicio por inyección, que le otorga excelentes propiedades mecánicas y resistencia frente a la corrosión. Se utilizan como cajas de paso y empalme, o sin tapa como soporte para luminarias, detectores de incendio, soporte de dispositivos de CCTV, etc. También se provee con tapa y junta para instalaciones a la intemperie. Certificadas bajo norma IEC 60670 / IRAM 62670. Cada caja contiene 5 agujeros con rosca BSP, pudiendo lograrse 11 opciones de configuración distintas. De forma estándar se provee con 2 tapones plásticos roscados. Tapones adicionales pueden adquirirse por separado. En su interior posee un punto para conexión de puesta a tierra y se provee con tornillos fabricados en acero al carbono con cobertura de galvanizado Dacromet. En su exterior cuenta con 2 orejas de fijación con agujeros de 7mm de diámetro. Con el agregado de una junta de caucho termoplástica especialmente diseñada se logra un grado de protección Ip54 cuando se utiliza apropiadamente con los accesorios de uso exterior Daisa.

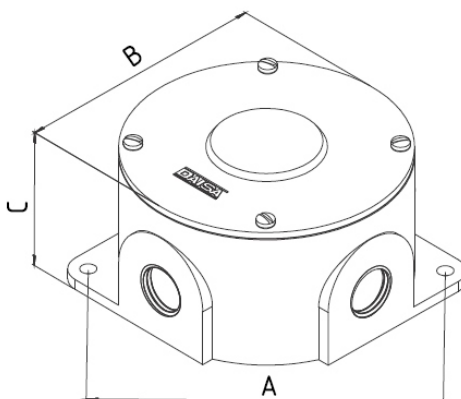
## Ventajas

- Fácil instalación.
- Alternativa para uso interior y exterior.
- Excelente resistencia mecánica y a la corrosión.
- Versatilidad de uso y adaptabilidad gracias al sistema múltiple.
- Permite modificar la instalación fácilmente y sin el uso de herramientas complejas.

## Principales Aplicaciones

- Instalaciones industriales.
- Instalaciones comerciales.
- Telefonía / Seguridad / CCTV.
- Obras civiles.

## Dimensiones



Rosca BSP	Código	Dimensiones [mm]			Código		Dimensiones [mm]		
		A	B	C	Apto Interior	Apto Exterior	A	B	C
1/2"	MR 012 ST	115	98	51	MR 012	MRT 012	115	98	57
3/4"	MR 034 ST				MR 034	MRT 034			
1"	MR 100 ST				MR 100	MRT 100			

## Instrucciones de montaje

En aplicaciones de uso exterior colocar siempre los tapones provistos cubriendo las salidas que no se utilicen en la caja.

## Información logística

<b>Modelo</b>	<b>Código EAN13</b>	<b>Código EAN13 alternativo</b>
D101MR012	7841915023226	7798347400517
D101MR034	7841915023240	7798347400524
D101MR100	7841915023264	7798347400531
D101MRT012	7841915023288	7798347400548
D101MRT034	7841915023295	7798347400555
D101MRT100	7841915023301	7798347400562
N201MR012ST	7841915023233	7798347402733
N201MR034ST	784191502325	7798347402740
N201MR100ST	784191502327	7798347402757