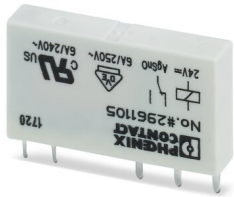


Relé individual - REL-MR- 24DC/21

2961105

<https://www.phoenixcontact.com/ar/productos/2961105>

Tenga en cuenta que los datos mostrados en este documento PDF se generaron a partir de nuestro catálogo online. Por favor, encontrará todos los datos en la documentación del usuario. Prevalecen nuestras condiciones generales de uso para descargas.



Relé de potencia en miniatura enchufable, con contacto de potencia, 1 contacto conmutado, tensión de entrada 24 V DC

Sus ventajas

- Separación segura según DIN EN 50178 entre bobina y contacto
- Índice de protección elevado, en función del tipo hasta RT III (resistente al lavado)
- Contactos potencia hasta 6 A

Datos comerciales

Código de artículo	2961105
Unidad de embalaje	10 Unidades
Cantidad mínima de pedido	10 Unidades
Nota	Fabricación bajo pedido (sin devolución)
Clave de venta	CK6
Clave de producto	CK6195
Página del catálogo	Página 284 (C-5-2019)
GTIN	4017918130893
Peso por unidad (incluido el embalaje)	6,73 g
Peso por unidad (sin incluir el embalaje)	5 g
Número de tarifa arancelaria	85364900
País de origen	CZ

Relé individual - REL-MR- 24DC/21



2961105

<https://www.phoenixcontact.com/ar/productos/2961105>

Datos técnicos

Propiedades del artículo

Tipo de producto	Relé individual
Contenido en el kit	2966171 PLC-RSC- 24DC/21
	2966184 PLC-RSC- 24UC/21
	2966113 PLC-RSC- 48DC/21
	2966472 PLC-RSP- 24DC/21
	2966485 PLC-RSP- 24UC/21
	2966498 PLC-RSP- 48DC/21
	2900299 PLC-RPT- 24DC/21
	2900300 PLC-RPT- 24UC/21
	2900301 PLC-RPT- 48DC/21
	2966210 PLC-RSC- 24DC/ 1/ACT
	2967345 PLC-RSP- 24DC/ 1/ACT
	2900312 PLC-RPT- 24DC/ 1/ACT
	2903370 RIF-0-RPT-24DC/21
2903374 RIF-0-RSC-24DC/21	
Modo operativo	Tiempo de trabajo 100 %
Vida útil mecánica	2×10^7 periodicidades de cambio de estado

Propiedades de aislamiento

Categoría de sobretensión	III
Grado de polución	3

Propiedades eléctricas

Potencia disipada máxima con condición nominal	0,17 W
Tensión de prueba Devanado/contacto	4 kV AC (50 Hz, 1 min., devanado/contacto)

Datos de entrada

Lado de excitación

Tensión nominal de entrada U_N	24 V DC
Rango de tensión de entrada	14,4 V DC ... 66 V DC
Margen de tensión de entrada referido a U_N	ver el diagrama
Corriente de entrada típica a U_N	7 mA
Tiempo de reacción típico	5 ms
Tiempo típico de apertura	2,5 ms
Resistencia de bobina	$3390 \Omega \pm 10 \%$ (a 20 °C)

Datos de salida

Conmutar

Tipo de contacto	1 conmutador
Tipo de contacto de conmutación	Contacto simple

Relé individual - REL-MR- 24DC/21

2961105

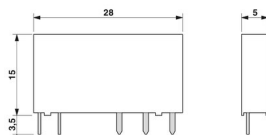
<https://www.phoenixcontact.com/ar/productos/2961105>

Comportamiento de conmutación del accionamiento	monoestable
Material del contacto	AgSnO
Tensión de conmutación máxima	250 V AC/DC
Tensión mínima de activación	5 V (para 100 mA)
Corriente constante límite	6 A
Corriente de conexión máxima	10 A (4 s)
Corriente de conmutación mínima	10 mA (para 12 V)
Potencia de ruptura (carga óhmica) máxima	140 W (con 24 V DC) 20 W (con 48 V DC) 18 W (con 60 V DC) 23 W (con 110 V DC) 40 W (con 220 V DC) 1500 VA (Para 250 V AC)
Capacidad de ruptura	2 A (Con 24 V, DC13) 0,2 A (Con 110 V, DC13) 0,1 A (Con 220 V, DC13) 3 A (Con 24 V, AC15) 3 A (Con 120 V, AC15) 3 A (Con 230 V, AC15)
Carga de motor según UL 508	1/4 HP, 240 ... 277 V AC (contacto normalmente abierto) 1/6 HP, 240 ... 277 V AC (contacto normalmente cerrado)

Datos de conexión

Tipo de conexión	Conexión por soldadura
------------------	------------------------

Dimensiones

Esquema de dimensiones	
Anchura	5 mm
Altura	28 mm
Profundidad	15 mm

Condiciones medioambientales y de vida útil

Condiciones ambientales

Índice de protección	RT III
Temperatura ambiente (servicio)	-40 °C ... 85 °C
Temperatura ambiente (almacenamiento / transporte)	-40 °C ... 85 °C

Normas y especificaciones

Normas/especificaciones	IEC 60664 EN 50178
-------------------------	-----------------------

Relé individual - REL-MR- 24DC/21



2961105

<https://www.phoenixcontact.com/ar/productos/2961105>

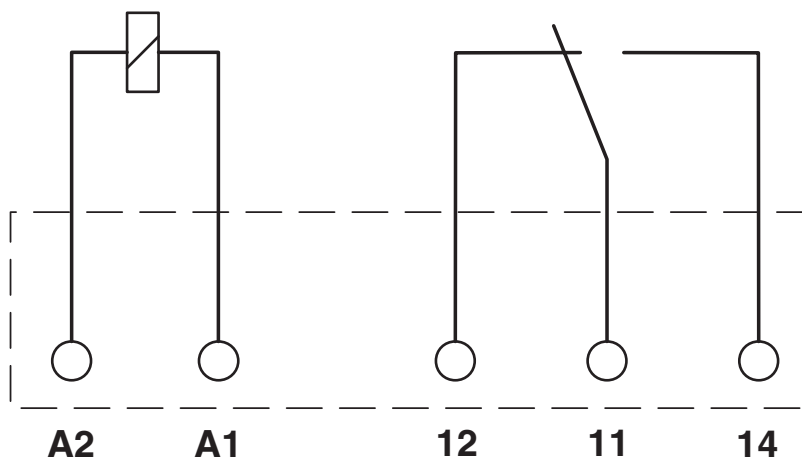
	EN 61810-1
--	------------

Montaje

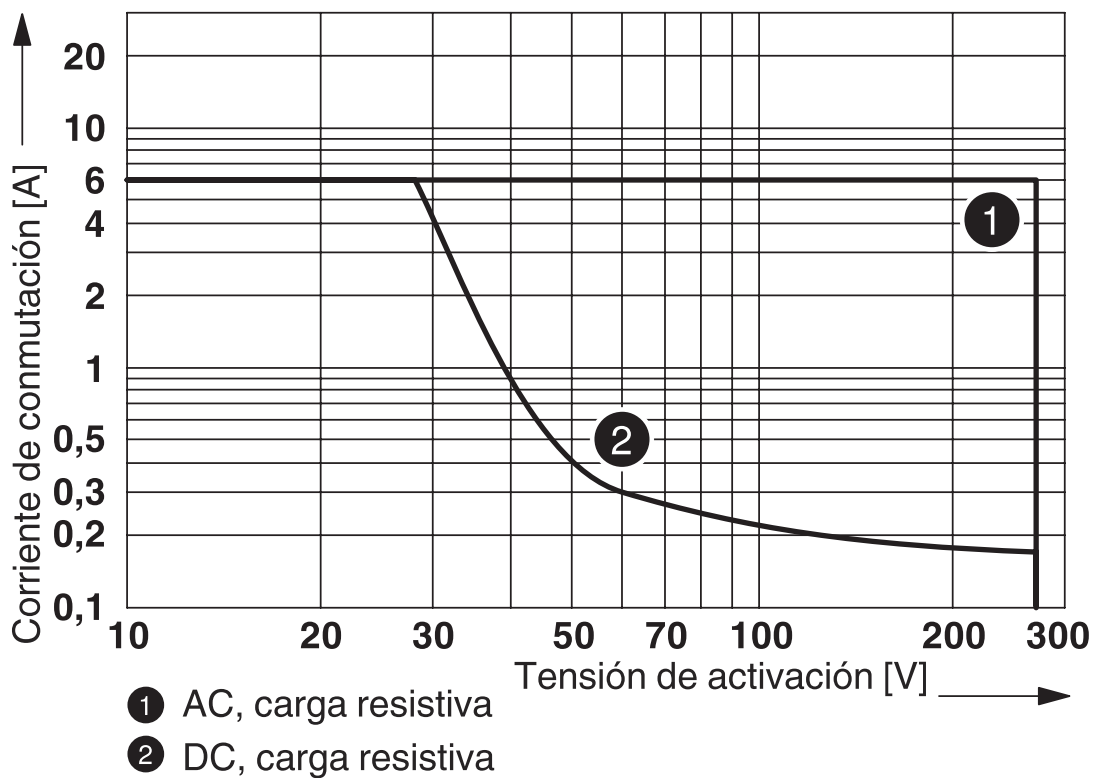
Indicaciones de montaje	Alineables sin separación
Posición para el montaje	discrecional

Dibujos

Diagrama eléctrico

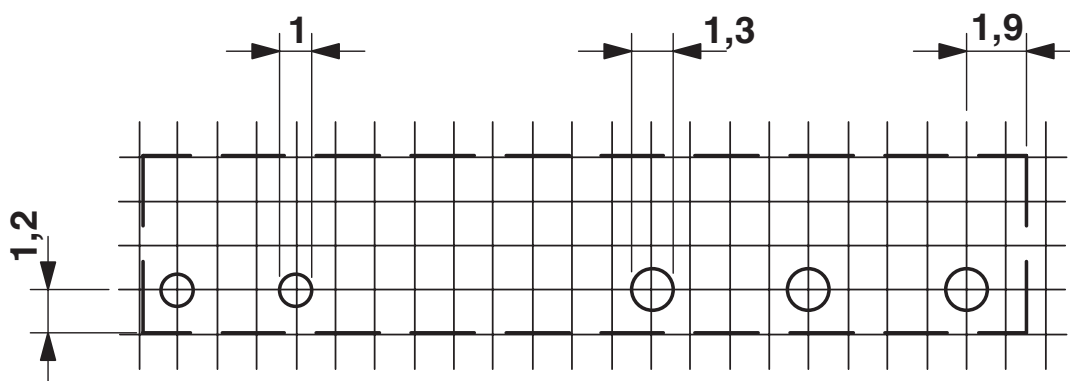


Diagrama



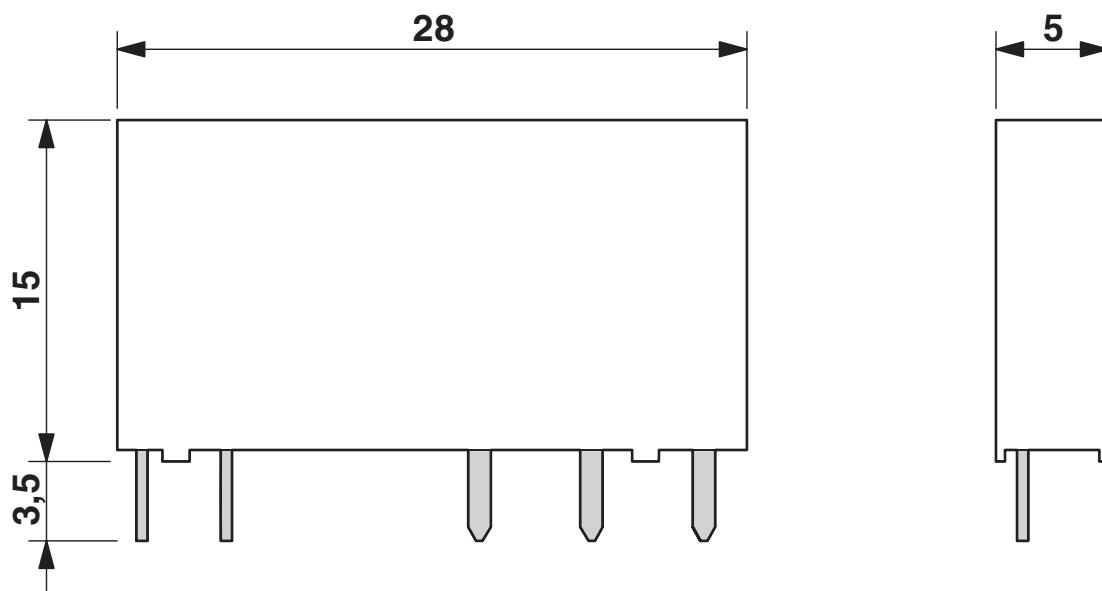
Potencia de ruptura

Esquema de taladros/geometría pads soldadura

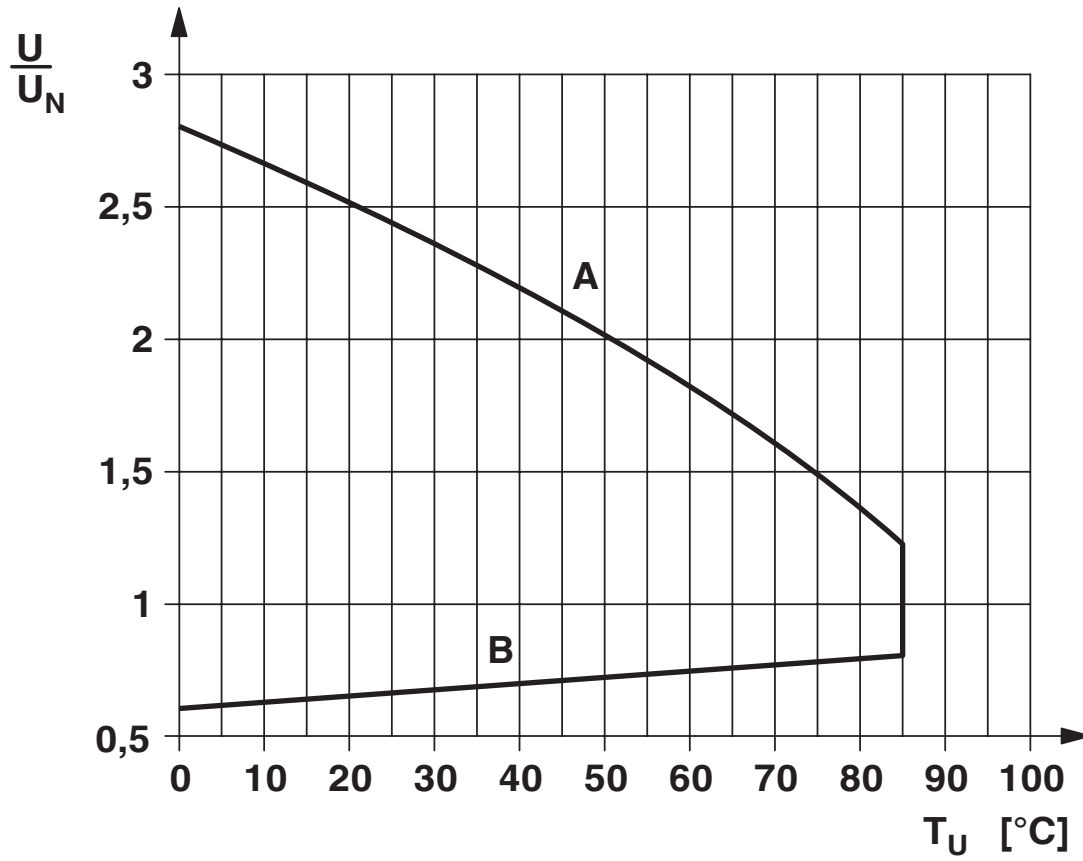


a = División de paso de 1,25 mm, así como de 1,27 mm

Esquema de dimensiones



Diagrama



Relé individual - REL-MR- 24DC/21



2961105

<https://www.phoenixcontact.com/ar/productos/2961105>

Homologaciones



cUL Recognized

ID de homologación: FILE E 172140



UL Recognized

ID de homologación: FILE E 172140



EAC

ID de homologación: TR_TS_D_00573_c



UL Recognized

ID de homologación: FILE E 172140



EAC

ID de homologación: RU*C-DE.*08.B.00010



VDE Zeichengenehmigung

ID de homologación: 40010212

	Tensión nominal U_N	Corriente nominal I_N	Sección AWG	Sección mm^2
Dictamen con control de producción			-	-



VDE Zeichengenehmigung

ID de homologación: 40032864

	Tensión nominal U_N	Corriente nominal I_N	Sección AWG	Sección mm^2
Certificado de marcado de autorización			-	-



PRS

ID de homologación: TE/2109/880590/16



cUL Recognized

ID de homologación: FILE E 172140



VDE Zeichengenehmigung

ID de homologación: 40054426

Relé individual - REL-MR- 24DC/21



2961105

<https://www.phoenixcontact.com/ar/productos/2961105>

Clasificaciones

ECLASS

ECLASS-9.0	27371601
ECLASS-10.0.1	27371601
ECLASS-11.0	27371601

ETIM

ETIM 8.0	EC001437
----------	----------

UNSPSC

UNSPSC 21.0	39122300
-------------	----------

Relé individual - REL-MR- 24DC/21



2961105

<https://www.phoenixcontact.com/ar/productos/2961105>

Environmental Product Compliance

China RoHS	Espacio de tiempo para el uso previsto: ilimitado = EFUP-e
	Sin sustancias peligrosas por encima de los umbrales

Relé individual - REL-MR- 24DC/21

2961105

<https://www.phoenixcontact.com/ar/productos/2961105>



Accesorios

Zócalo de relé

Zócalo de relé - PLC-BPT- 24DC/21 - 2900445

<https://www.phoenixcontact.com/ar/productos/2900445>



Borne de base PLC de 6,2 mm con conexión push-in, sin equipamiento de relé o relé de estado sólido, para montar sobre carril NS 35/7,5, 1 contacto conmutado, tensión de entrada 24 V DC

Zócalo de relé

Zócalo de relé - PLC-BSC- 24DC/21 - 2966016

<https://www.phoenixcontact.com/ar/productos/2966016>



Borne de base PLC de 6,2 mm con conexión por tornillo, sin equipamiento de relé o relé de estado sólido, para montar sobre carril NS 35/7,5, 1 contacto conmutado, tensión de entrada 24 V DC

Relé individual - REL-MR- 24DC/21

2961105

<https://www.phoenixcontact.com/ar/productos/2961105>



Zócalo de relé

Zócalo de relé - PLC-BPT- 24UC/21 - 2900446

<https://www.phoenixcontact.com/ar/productos/2900446>



Borne de base PLC de 6,2 mm con conexión push-in, sin equipamiento de relé o relé de estado sólido, para montar sobre carril NS 35/7,5, 1 contacto conmutado, tensión de entrada 24 V AC/DC

Zócalo de relé

Zócalo de relé - PLC-BSC- 24UC/21 - 2966029

<https://www.phoenixcontact.com/ar/productos/2966029>



Borne de base PLC de 6,2 mm con conexión por tornillo, sin equipamiento de relé o relé de estado sólido, para montar sobre carril NS 35/7,5, 1 contacto conmutado, tensión de entrada 24 V AC/DC

Relé individual - REL-MR- 24DC/21

2961105

<https://www.phoenixcontact.com/ar/productos/2961105>

Zócalo de relé

Zócalo de relé - PLC-BPT- 48DC/21 - 2900447

<https://www.phoenixcontact.com/ar/productos/2900447>



Borne de base PLC de 6,2 mm con conexión push-in, sin equipamiento de relé o relé de estado sólido, para montar sobre carril NS 35/7,5, 1 contacto conmutado, tensión de entrada 48 V DC

Zócalo de relé

Zócalo de relé - PLC-BSC- 48DC/21 - 2966090

<https://www.phoenixcontact.com/ar/productos/2966090>



Borne de base PLC de 6,2 mm con conexión por tornillo, sin equipamiento de relé o relé de estado sólido, para montar sobre carril NS 35/7,5, 1 contacto conmutado, tensión de entrada 48 V DC

Relé individual - REL-MR- 24DC/21

2961105

<https://www.phoenixcontact.com/ar/productos/2961105>

Zócalo de relé

Zócalo de relé - PLC-BPT- 24DC/ 1/SEN - 2900262

<https://www.phoenixcontact.com/ar/productos/2900262>



Borne de base PLC de 6,2 mm para funciones de entrada con conexión push-in, sin equipamiento de relé o relé de estado sólido, para montar sobre carril NS 35/7,5, con distribución de tensión de alimentación de sensor (BB), 1 contacto de cierre, tensión de entrada 24 V DC

Zócalo de relé

Zócalo de relé - PLC-BSC- 24DC/ 1/SEN - 2966061

<https://www.phoenixcontact.com/ar/productos/2966061>



Borne de base PLC de 6,2 mm para funciones de entrada con conexión por tornillo, sin equipamiento de relé o relé de estado sólido, para montar sobre carril NS 35/7,5, con distribución de tensión de alimentación de sensor (BB), 1 contacto de cierre, tensión de entrada 24 V DC

Relé individual - REL-MR- 24DC/21

2961105

<https://www.phoenixcontact.com/ar/productos/2961105>



Zócalo de relé

Zócalo de relé - PLC-BPT- 24UC/ 1/ACT - 2900450

<https://www.phoenixcontact.com/ar/productos/2900450>



Borne de base PLC de 6,2 mm para funciones de salida con conexión push-in, sin equipamiento de relé o relé de estado sólido, para montar sobre carril NS 35/7,5, con conexión de línea de retorno de carga (BB), 1 contacto de cierre, tensión de entrada 24 V AC/DC

Zócalo de relé

Zócalo de relé - PLC-BSC- 24UC/ 1/ACT - 2982799

<https://www.phoenixcontact.com/ar/productos/2982799>



Borne de base PLC de 6,2 mm para funciones de salida con conexión por tornillo, sin equipamiento de relé o relé de estado sólido, para montar sobre carril NS 35/7,5, con conexión de línea de retorno de carga (BB), 1 contacto de cierre, tensión de entrada 24 V AC/DC

Relé individual - REL-MR- 24DC/21

2961105

<https://www.phoenixcontact.com/ar/productos/2961105>



Zócalo de relé

Zócalo de relé - PLC-BSC- 24DC/21/SO46 - 2980458

<https://www.phoenixcontact.com/ar/productos/2980458>



Borne de base PLC de 6,2 mm contra corrientes parásitas y/o tensiones parásitas en el lado de control con conexión por tornillo, sin equipamiento de relé o relé de estado sólido, para montar sobre carril NS 35/7,5, con absorción de corriente de entrada ampliada, 1 contacto conmutado, tensión de entrada 24 V DC

Zócalo de relé

Zócalo de relé - RIF-0-BPT/21 - 2900958

<https://www.phoenixcontact.com/ar/productos/2900958>



Zócalo de relé RIF-0..., para relés miniatura de potencia con 1 contacto inversor o relés de estado sólido de construcción idéntica, conexión "push-in", para el montaje sobre NS 35/7,5

Relé individual - REL-MR- 24DC/21

2961105

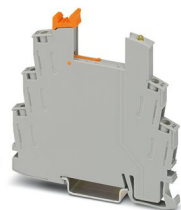
<https://www.phoenixcontact.com/ar/productos/2961105>



Zócalo de relé

Zócalo de relé - RIF-0-BSC/21 - 2900957

<https://www.phoenixcontact.com/ar/productos/2900957>



Zócalo de relé RIF-0..., para relé de potencia en miniatura con 1 contacto conmutado o un relé de estado sólido de la misma construcción, conexión por tornillo, para montaje sobre carril NS 35/7,5

Phoenix Contact 2022 © - Todos los derechos reservados

<https://www.phoenixcontact.com>

PHOENIX CONTACT S. A.

Edificio Madero Riverside, Boulevard Cecilia Grierson 255, Piso 8° Sur (1107)

Ciudad de Buenos Aires, República Argentina

+54 11 3220-6400

info@phoenixcontact.com.ar